

Двухканальный автомобильный усилитель ХЕТЕС Vector V-150.2

Поздравляем Вас с приобретением автомобильного усилителя ХЕТЕС и благодарим Вас за сделанный выбор!
Усилители ХЕТЕС являются высококачественными и современными устройствами, рассчитанными на длительный срок эксплуатации.

Мы надеемся, что Вы в течение многих лет будете наслаждаться звучанием Вашей автомобильной аудиосистемы, построенной с использованием продукции ХЕТЕС.

Продукция ХЕТЕС – воплощение знаний и опыта наших инженеров, их многолетнего общения с профессиональными инсталляторами и специалистами в области аудиотехники.

Пожалуйста, прочитайте внимательно настоящее руководство, это позволит избежать проблем и неполадок как при установке, так и при дальнейшей эксплуатации автомобильного усилителя. В случае возникновения каких-либо вопросов, обращайтесь, пожалуйста, к местному представителю ХЕТЕС.

ХЕТЕС Vector V-150.2 является 2-канальным усилителем, предназначенным для эксплуатации совместно с высококачественными автомобильными акустическими системами и сабвуферами. Наилучший результат может быть достигнут при использовании автомобильных акустических систем и сабвуферов ХЕТЕС.

Конструкция усилителя позволяет производить подключение акустики по мостовой схеме, в данном случае выходная мощность усилителя повышается более чем в два раза, а наличие разнообразных настроечных опций позволяет считать ХЕТЕС Vector V-150.2 идеальным автомобильным аудио усилителем.

Основные особенности усилителя:

- Алюминиевый радиатор
- Выходная мощность 2x75Вт
- Стабильная работа на нагрузку 2 Ом
- Мостовое включение: 1x180Вт (4 ом)
- Схемотехнические решения НРАА (High Precision Analog Amplifier), запатентованные ХЕТЕС.
- Независимые НЧ- и ВЧ-фильтры (возможность отключения всех фильтров)
- Уровень входного сигнала 250мВ - 4В
- Схемы защиты от перегрузки, короткого замыкания, пробоя постоянным напряжением и перегрева
- позолоченные клеммы и разъемы

Возможные режимы работы усилителя

- Наличие независимых НЧ- и ВЧ-фильтров позволяет реализовывать любой из режимов фильтрации сигнала: НЧ, ВЧ, без фильтров
- Два канала (ВЧ фильтр вкл) - подключение сателитных динамиков
- Два канала (НЧ фильтр вкл) - подключение двух или более сабвуферов
- Один канал - два канала включены по мостовой схеме для повышения выходной мощности
- Один канала /мостовая схема включения (НЧ фильтр вкл) - 1 сабвуфер

Требования безопасности:

- Перед проведением любых работ, аккумуляторная батарея должна быть отключена от бортовой сети автомобиля!
- Главный предохранитель Вашей аудиосистемы должен быть установлен на кабеле питания не далее 30 см от плюсовой клеммы аккумуляторной батареи.
- Пожалуйста, обратите внимание, что значение сопротивления используемой акустики должно составлять не менее 2 Ом при стандартном подключении и не менее 4 Ом при мостовом подключении!
- Убедитесь, что Вы используете качественные динамические головки. Дефектные акустические системы и сабвуфер могут повредить Ваш усилитель!
- Предохранители, установленные на усилителе, предназначены для защиты только самого усилителя, но не аккумуляторной батареи и/или бортовой сети автомобиля!

Важное замечание о сопротивлении нагрузки:

Стандартное подключение:

Усилители **ХЕТЕС** могут работать на нагрузку сопротивлением не менее 2 Ом при стандартном подключении. Именно на это минимальное значение сопротивления нагрузки рассчитаны выходные каскады и схемы защиты усилителя.

Мостовой режим:

При мостовом включении два канала усилителя работают на единую нагрузку. Например, если сопротивление нагрузки составляет 4 Ом, на каждый из пары каналов, работающих в мостовом режиме, приходится только 2 Ома!

Это означает:

Поскольку каждый из каналов усилителя рассчитан на нагрузку сопротивлением не менее 2 Ом, то минимальное сопротивление нагрузки при мостовом режиме составляет 4 Ома.

Внимание!

Этот усилитель может обеспечивать очень высокую громкость звучания Вашей автомобильной аудиосистемы, что может быть опасным для Вашего слуха. Чтобы избежать негативного воздействия на Ваше здоровье, избегайте длительного прослушивания на высокой громкости.

ХЕТЕС и его представители не несут ответственности за нарушения слуха и другие последствия, вызванные длительным прослушиванием на большой громкости.

0. Установка:

Исходя из требований безопасности, усилитель должен быть надлежащим образом установлен и закреплен в автомобиле. Для монтажа усилителя используйте винты, входящие в комплект поставки. Будьте осторожны при сверлении отверстий, чтобы не повредить провода, топливopроводы или топливный бак. Никогда не сверлите отверстий, если Вам неизвестно, что находится с обратной стороны! Во избежание возникновения помех и посторонних шумов, никогда не прокладывайте рядом сигнальные и питающие кабели.

1. Подключение:

Перед проведением любых подключений, всегда отключайте аккумуляторную батарею!

1.1. Прежде всего, подключите к соответствующим входам усилителя сигнальные кабели (RCA) от Вашей магнитолы (или другого источника сигнала). Всегда прокладывайте сигнальные кабели отдельно от питающих и других имеющихся в автомобиле кабелей, чтобы избежать возникновения посторонних шумов и помех.

1.2 Затем к соответствующим клеммам усилителя должны быть подключены акустические кабели. Пожалуйста, убедитесь, что используемые Вами акустические системы имеют соответствующее сопротивление! Также, с целью достижения наилучшего качества звучания, необходимо обращать внимание на полярность подключения акустических систем.

1.3 Следующим шагом является подключение 'минусового' провода. Для этого необходимо выбрать точку на кузове, обеспечивающую надежный электрический контакт с минусовой клеммой аккумуляторной батареи (некоторые части кузова могут не иметь контакта с "массой" автомобиля). Обязательно подключите все 'минусовые' провода Вашей аудиосистемы к одной точке. Это позволит избежать возникновения нежелательных шумов и помех от системы зажигания и генератора автомобиля.

1.4 В заключение к плюсовой клемме аккумуляторной батареи подключается кабель питания. Будьте всегда осторожны с этим кабелем, избегайте острых краев, которые могут повредить изоляцию. Всегда используйте изоляционные шайбы в отверстиях!

Всегда устанавливайте главный предохранитель Вашей аудиосистемы на кабеле питания не далее 30 см от плюсовой клеммы аккумуляторной батареи! Номинал этого предохранителя должен быть не менее 60 Ампер.

1.5 В заключение подключается провод управления дистанционным включением усилителя. Магнитола (или другой источник сигнала) при этом должна быть обязательно выключена! Теперь аккумуляторная батарея может быть снова подключена к бортовой сети автомобиля.

ВНИМАНИЕ: Все кабели питания должны иметь соответствующий диаметр!

ХЕТЕС рекомендует следующие минимальные сечения проводов:

Суммарная выходная мощность аудиосистемы:	
До 100 Ватт	6 кв.мм
До 250 Ватт	8 кв.мм
До 500 Ватт	10 кв.мм
До 750 Ватт	25 кв.мм
До 1000 Ватт	35 кв.мм
До 1200 Ватт	40 кв.мм
Свыше 1200 Ватт	50 кв.мм

Слишком тонкие кабели питания значительно сужают возможности Вашей аудиосистемы и даже могут привести к повреждению усилителя. Кроме того, существует опасность перегрева кабелей и пожара!

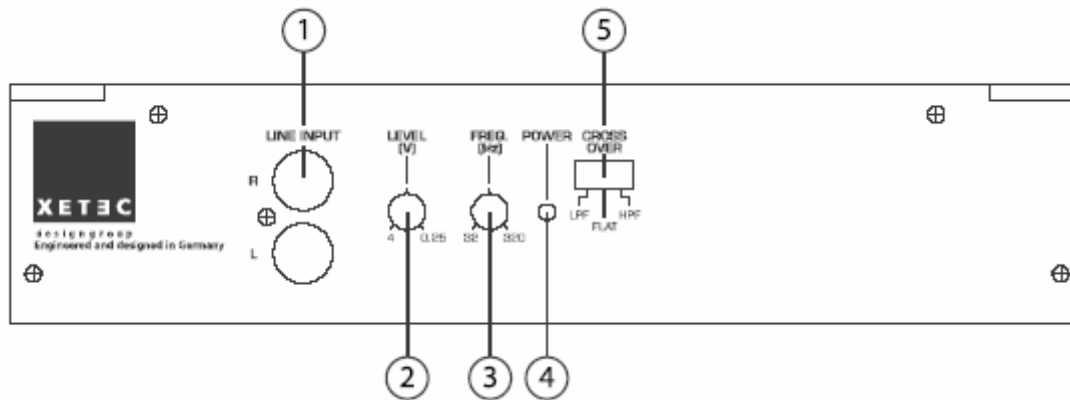
ВНИМАНИЕ: Всегда используйте предохранители соответствующего номинала! Использование предохранителей, рассчитанных на слишком большой ток, может повредить ваш усилитель, аккумуляторную батарею и бортовую сеть автомобиля!

2. Первое включение:

- 2.1 Установите все регуляторы на минимум
- 2.2 Включите магнитоу (или другой используемый источник сигнала) на минимальном уровне громкости
- 2.3 Отрегулируйте громкость звучания фронтальных каналов
- 2.4 Затем отрегулируйте соотношение громкостей звучания фронтального и сабвуферного каналов.

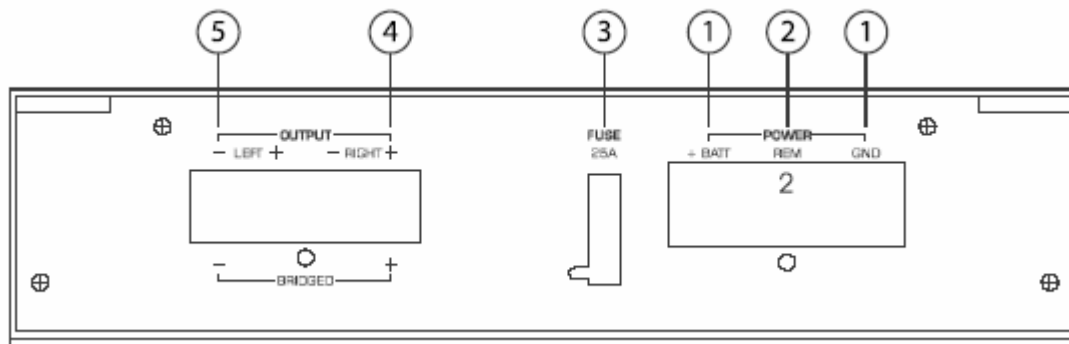
Хетес рекомендует следующие частоты среза кроссоверных фильтров:

Фронтальная акустика 16 см Частота среза 80-100 Гц	тыловая акустика 16 см: Частота среза 100-120 Гц
Фронтальная акустика 13 см Частота среза 100-140 Гц	тыловая акустика 13 см: Частота среза 120-150 Гц
Фронтальная акустика 10 см Частота среза 120-200 Гц	тыловая акустика 10 см: частота среза 150-200 Гц
СЧ-динамик ('мидбасс') 16 см Полосовой фильтр 80/150 Гц	(= ВЧ-фильтр 80 Гц+ НЧ-фильтр 150 Гц)
Сабвуфер: НЧ-фильтр 70-100 Гц, подтональный фильтр ('сабсоник') 20-35 Гц	



3. Органы управления

1. Разъемы RCA линейных входов (левый и правый)
2. Регулятор чувствительности
3. Регулятор частоты среза ВЧ/НЧ фильтров
4. Светодиодный индикатор включения
5. Переключатель режимов работы фильтров НЧ/ВЧ/Откл.



4. Разъемы и предохранители:

1. Разъемы для подключения питания (+12 Вольт) и земли к усилителю
2. Разъем для дистанционного управления включением усилителя
3. Предохранители (25 Ампер)
4. Разъем для подключения правой акустической системы
5. Разъем для подключения левой акустической системы

Дополнительное оборудование

Для повышения качества звучания, возможно, использовать параметрический эквалайзер XETEC "ParaQ-7"

Запатентованные технологии, примененные в автомобильных усилителях XETEC Vector:

- НРАА © XETEC design group GmbH: „High Precision Analogue Amplifier" - симметричная схемотехника выходных каналов
- X-SMPS © XETEC design group GmbH: „x-Switched-Mode-Power-Supply" - импульсный блок питания с высоким КПД
- VCVS-Filter © XETEC design group GmbH: „Voltage Controlled Voltage Source" - адаптивная система фильтрации
- X-protect © XETEC design group GmbH - быстродействующая система защиты

Технические характеристики автомобильного усилителя XETEC Vector V-350.6“:

Выходная мощность (RMS) на 4-омной нагрузке: 2x75 Ватт

Выходная мощность (RMS) на 2-омной нагрузке: 2x90 Ватт

Выходная мощность (RMS) на 4-омной нагрузке в мостовом режиме: 1x180 Ватт

Максимальный входной ток (при напряжении питания 13.8 Вольт): 33 Ампер

Ток покоя (при отсутствии входного сигнала): 1.2 Ампера

Номинал предохранителей: 25 Ампер

Полные гармонические искажения (THD): <0.10 %

Отношение сигнал/шум (SNR): >90 дБ (А)

Полоса воспроизводимых частот (при отключенных фильтрах): 20 Гц-40.000 Гц

Фактор демпфирования 302

Минимальное сопротивление нагрузки: >2 Ом, (>4 Ом при мостовом включении!)

Входная чувствительность: 250 мВ - 4 Вольт

Диапазон регулировок фильтров: 32 Гц - 320 Гц (ВЧ)

Диапазон регулировок фильтров: 32 Гц - 320 Гц (НЧ)

Гарантия: 1 год

Устранение неисправностей:

Описание неисправности	Возможная причина
1. Индикатор включения не горит	<ul style="list-style-type: none">• Сгорел один из предохранителей?• Провод дистанционного управления усилителем подключен и на него подано напряжение (12 V)?• Усилитель перегрелся?• Сработала система защиты. Проверьте провода и акустику на короткое замыкание!• Слишком низкое напряжение питания (менее 10.2 Вольт)?• пробой постоянным напряжением на одном из акустических кабелей?• Перегрузка усилителя
2. Искажения при воспроизведении	<ul style="list-style-type: none">• Пожалуйста, проверьте акустические провода на отсутствие короткого замыкания• Акустические системы, подключенные к усилителю, исправны?• Отрегулируйте чувствительность входных каскадов усилителя
3. Гудение и др. аналогичные помехи	<ul style="list-style-type: none">• Плохое заземление?• Используйте ТОЛЬКО ОДНУ точку заземления!• Сигнальные кабели проложены слишком близко к силовым кабелям?

При прочих проблемах и неисправностях, обратитесь, пожалуйста, за помощью к Вашему представителю XETEC.