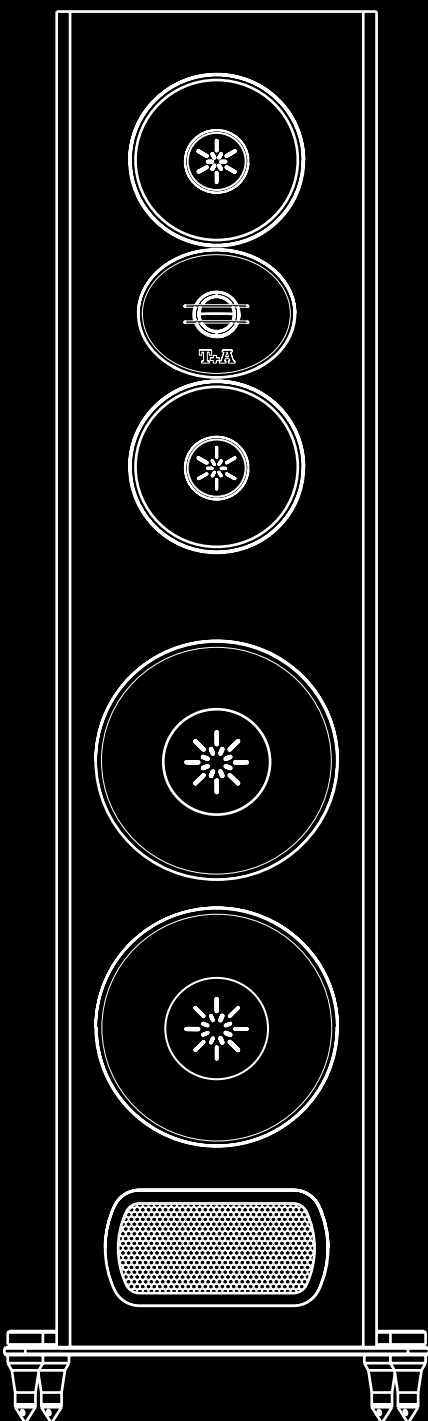


# CRITERION

S 230

Bedienungsanleitung  
User manual



**T+A**  
Engineering Emotion

Deutsch

Seiten 3 - 18

English

Pages 20 - 34

Herzlich willkommen in der Welt von T+A! Seit unserer Gründung im Jahr 1978 treiben uns die Neugier und der Wunsch an, den Rahmen des Möglichen jeden Tag ein kleines Stück weiter zu verschieben. Es war der Wunsch, technologischem Fortschritt nicht nur zu folgen, sondern selbst den Fortschritt zu gestalten.

Das Ergebnis unseres Strebens steht heute mit Ihren neuen Criterion Lautsprechern vor Ihnen.

Als eine unserer beständigsten Produktlinien steht der Name Criterion seit beinahe 40 Jahren für außergewöhnliche Transmissionsline Lautsprecher, die sich durch überragende Basswiedergabe, ausgezeichnete Abbildungseigenschaften, Natürlichkeit und Feindynamik auszeichnen.

Warum haben Sie eine gute Wahl getroffen, indem Sie sich für Criterion Lautsprecher entschieden haben? Unser Name steht für erstklassige Qualität, innovative Technologie und exzellenten Klanggenuss.

Mit einem Fokus auf jedes Detail der Audiowiedergabe und einer Leidenschaft für Perfektion, die in jeder Komponente spürbar ist, können Sie sicher sein, dass Ihre T+A Lautsprecher Sie dabei unterstützen, Ihre Musik noch intensiver, noch klarer, noch ungetrübt zu erleben. Willkommen in der Welt von T+A.

In dieser Bedienungsanleitung erfahren Sie, wie Sie Ihre Lautsprecher montieren, aufstellen und anschließen.

Darüber hinaus wird beschrieben, was Sie beim Einspielen der Lautsprecher, sowie bei deren Pflege beachten sollten.

Um Ihnen einen ungetrühten Musikgenuss zu garantieren, bitten wir Sie, die Hinweise dieser Anleitung genau zu beachten.

**T+A** elektroakustik GmbH & Co KG

# Inhaltsverzeichnis

<b>Sicherheitshinweise</b>	<b>5</b>
<b>Erste Schritte</b>	<b>6</b>
Allgemeines	6
Lieferumfang	6
Auspacken und Montage der Lautsprecher	7
Spikes/ Möbelgleiter montieren	8
Bassabsenkung - Einsetzen des Bass-Absorbers	9
<b>Aufstellung</b>	<b>11</b>
<b>Der Hörraum</b>	<b>12</b>
<b>Anschluss</b>	<b>14</b>
Verstärker	14
Anschlusskabel	14
Standard-Anschluss	14
Bi-Wiring	15
Bi-Amping	15
<b>Einspielen der Lautsprecher</b>	<b>16</b>
<b>Abdeckung</b>	<b>16</b>
<b>Umwelt</b>	<b>17</b>
<b>Pflegehinweise</b>	<b>17</b>
<b>Technische Daten</b>	<b>18</b>

# Sicherheitshinweise

Zu Ihrer eigenen Sicherheit sollten Sie diese Betriebsanleitung vollständig lesen und insbesondere die Aufstellungs-, Betriebs- und Sicherheitshinweise genau befolgen.

Die Bedienungsanleitung ist Bestandteil der Lautsprecher. Heben Sie die Anleitung gut auf und geben Sie sie bei einem evtl. Weiterverkauf zur Verhinderung von Fehlbedienungen und zur Vermeidung von Gefahren an den Käufer weiter.



- Die Lautsprecher haben ein sehr hohes Gewicht - Vorsicht beim Auspacken und beim Transport



- Heben und transportieren Sie die Lautsprecher immer mit 2 Personen.



- Aufgrund der gesetzlich bestehenden Vorschriften zum Heben schwerer Lasten darf der Transport der Lautsprecher nicht von Frauen vorgenommen werden.
- Achten Sie auf sicheren und festen Griff
- Lassen Sie das Gerät nicht fallen
- Tragen Sie beim Bewegen der Lautsprecher Sicherheitsschuhe
- Stolpern Sie nicht
- Achten Sie auf eine freie Bewegungsfläche
- Entfernen Sie Hindernisse und Stolperstellen auf dem Transportweg
- Vorsicht beim Abstellen! Um Quetschungen zu vermeiden achten Sie darauf, dass Ihre Finger nicht zwischen Lautsprecher und Aufstellfläche gelangen

Um Verletzungen zu vermeiden, gehen Sie mit den extrem spitzen Spikes äußerst vorsichtig um, und halten Sie diese von Kindern fern!

Die Spikes können mit ihren Spitzen empfindliche Böden (z. B. Parkett oder Fliesen) beschädigen!

Legen Sie zum Schutz immer die Bodenkontaktplatte unter.



Das Gerät ist ausgelegt für den Betrieb in gemäßigttem Klima und in Höhen bis zu 2000 m ü. NHN. Zulässiger Betriebstemperaturbereich ist +10 ... +35. C°.



Das Gerät ist ausschließlich zur Ton- und/oder Bildwiedergabe im Heimbereich in trockenen Räumen unter Berücksichtigung aller in dieser Anleitung gemachten Angaben bestimmt.

Bei allen anderen Einsatzzwecken, insbesondere in medizinischen oder sicherheitsrelevanten Bereichen, ist vorher die Zulassung und Eignung des Gerätes für diesen Einsatz mit dem Hersteller abzuklären und schriftlich genehmigen zu lassen.

War das Gerät größerer Kälte ausgesetzt (z. B. beim Transport), so ist mit der Inbetriebnahme zu warten, bis sich das Gerät auf Raumtemperatur aufgewärmt hat und das Kondenswasser restlos verdunstet ist.

Lagerung des Gerätes in der Originalverpackung an einem trockenen frostfreien Ort. Lagertemperatur 0...40 °C.

Die Oberflächen des Lautsprechers sollten zur Reinigung nur mit einem weichen, trockenen Tuch abgewischt werden. Verwenden Sie keine scharfen Reinigungs- oder Lösungsmittel! Vor der Wiederinbetriebnahme muss sichergestellt sein, dass keine Kurzschlüsse an den Anschlussstellen bestehen und dass alle Anschlüsse ordnungsgemäß sind.

Sehr lautes dauerhaftes Hören von Programmmaterial über Ohr-, Kopfhörer und Lautsprecher kann zum dauerhaften Verlust des Hörvermögens führen. Beugen Sie Gesundheitsschäden vor und vermeiden Sie dauerhaftes Hören mit hoher Lautstärke.



Die mit dem ⚡-Symbol gekennzeichneten Anschlussklemmen können hohe Spannungen führen.

Ein Berühren der Anschlussstellen oder der Leiter der daran angeschlossenen Kabel ist zu vermeiden. An diese Anschlussstellen angeschlossene Leitungen erfordern das Verlegen durch eine unterwiesene Person oder die Verwendung von anschlussfertigen Leitungen.



Für die spätere Entsorgung dieses Produkts stehen örtliche Sammelstellen für Elektroschrott zur Verfügung.

Elektro-Altgeräte Register: WEEE-Reg.-Nr. **DE 72473830**



Der Lautsprecher entspricht im Originalzustand allen derzeit gültigen deutschen und europäischen Vorschriften. Er ist zum bestimmungsgemäßen Gebrauch in der EG zugelassen.

Durch das am Gerät befindliche CE Zeichen erklärt T+A die Konformität mit den EG-Richtlinien und den daraus abgeleiteten nationalen Gesetzen. Die Konformitätserklärung kann bei Bedarf unter [www.ta-hifi.com/DoC](http://www.ta-hifi.com/DoC) eingesehen werden.

Die unveränderte, unverfälschte Werksseriennummer muss außen am Lautsprecher vorhanden und gut lesbar sein! Die Seriennummer ist Bestandteil unserer Konformitätserklärung und damit der Betriebszulassung des Lautsprechers!

Seriennummern am Gehäuse und in den original T+A Begleitpapieren (insbesondere den Kontroll- und Garantiezertifikaten) dürfen nicht entfernt oder verändert werden und müssen übereinstimmen.

Bei Verstoß gegen diese Bestimmungen gilt die Konformitätszusage von T+A als widerrufen und ein Betrieb innerhalb der EG ist untersagt und aufgrund geltender EG und nationaler Gesetze unter Strafdrohung verboten.

# Erste Schritte

## Allgemeines

Packen Sie den Lautsprecher vorsichtig aus und heben Sie die Originalverpackung sorgfältig auf. Der Karton und das Verpackungsmaterial sind speziell für diesen Lautsprecher konzipiert und bei späteren Transporten ein sicherer Behälter. Um Defekte zu vermeiden, transportieren oder versenden Sie die Lautsprecher ausschließlich in der originalen Verpackung.

Waren die Lautsprecher größerer Kälte ausgesetzt (z. B. beim Transport), so ist mit der Inbetriebnahme zu warten, bis sich die Lautsprecher auf Raumtemperatur aufgewärmt haben und das Kondenswasser restlos verdunstet ist.

Die Informationen in dieser Bedienungsanleitung sind wie folgt gekennzeichnet:

**⚠ Vorsicht**

Warnung vor Personenschäden

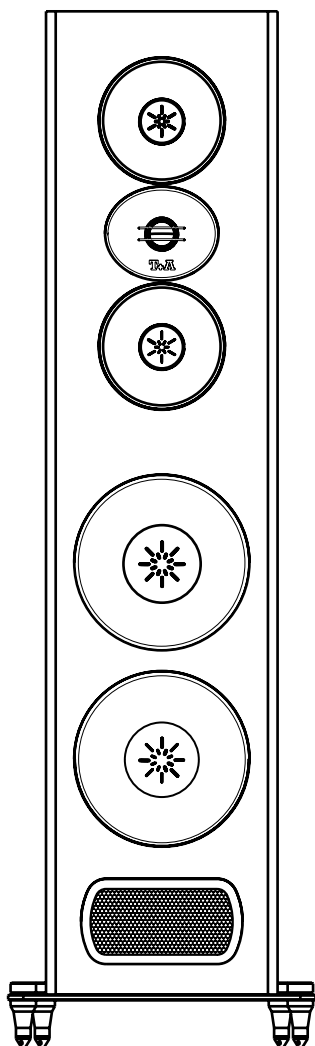
**Hinweis**

Warnung vor Sachschäden



Dieses Symbol markiert Textpassagen, die Ihnen zusätzliche Hinweise und Hintergrundinformation geben und das Verständnis erleichtern sollen.

## Lieferumfang



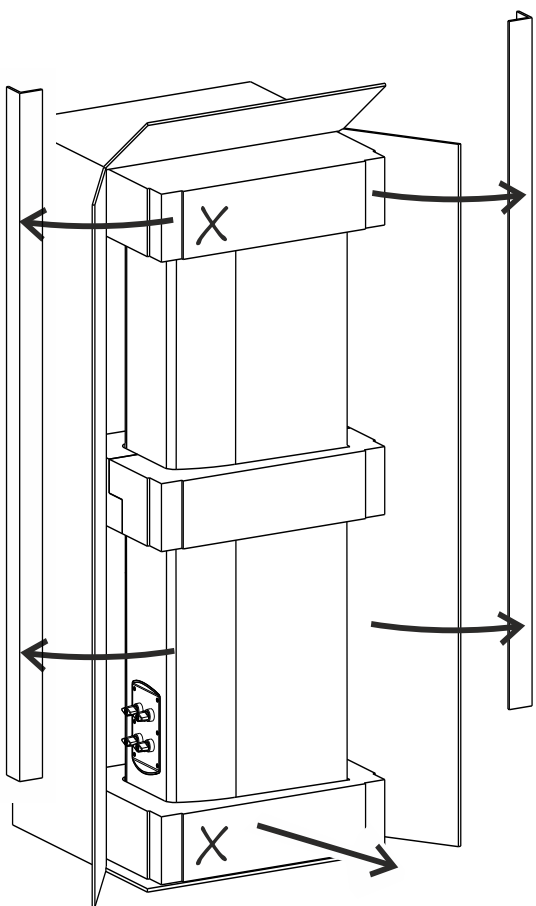
### Criterion S 230

2	Criterion S 230
2	Schutzgitter
8	Spikes/ Möbelgleiter
1	Werkzeug für Spikes
2	Werkzeug zum Abnehmen des Line-Ports
2	Bass-Absorber
1	Garantiekarte
1	Bedienungsanleitung

## Auspacken und Montage der Lautsprecher

---

- Zum Auspacken den Karton aufrecht stellen
- Öffnen Sie den Karton, wie unten abgebildet, stehend und entfernen Sie die Schutzecken
- Anschließend den Lautsprecher vorsichtig stehend aus dem Karton ziehen
- Legen Sie den Lautsprecher mitsamt der Schaumstoffformteile auf eine Seite
- Zum Schutz sollte ein Teppich oder etwas ähnliches untergelegt werden
- Entfernen Sie als Nächstes das obere und untere Schaumstoffteil (X)



## Spikes/ Möbelgleiter montieren

- Die Lautsprecher sind für die Aufstellung auf Spikes oder Möbelgleitern vorgesehen
- Die im Lieferumfang enthaltenen Kombifüße können als Spike oder Möbelgleiter benutzt werden. Der obere Teil des Fußes dient in diesem Fall als Möbelgleiter
- Die Schaumstoffteile wie unten abgebildet auf dem Boden positionieren.
- Legen Sie den Lautsprecher mit der textilen Schutzhülle auf die Schaumstoffteile.
- Drehen Sie die Füße, wie in der Abbildung auf der nächsten Seite gezeigt, in die Sockelplatte und sichern Sie diese anschließend mit der Kontermutter.
- Nachdem alles korrekt montiert ist, kann der Lautsprecher aufgerichtet werden.

### **⚠ Vorsicht** - Extrem spitze Spikes

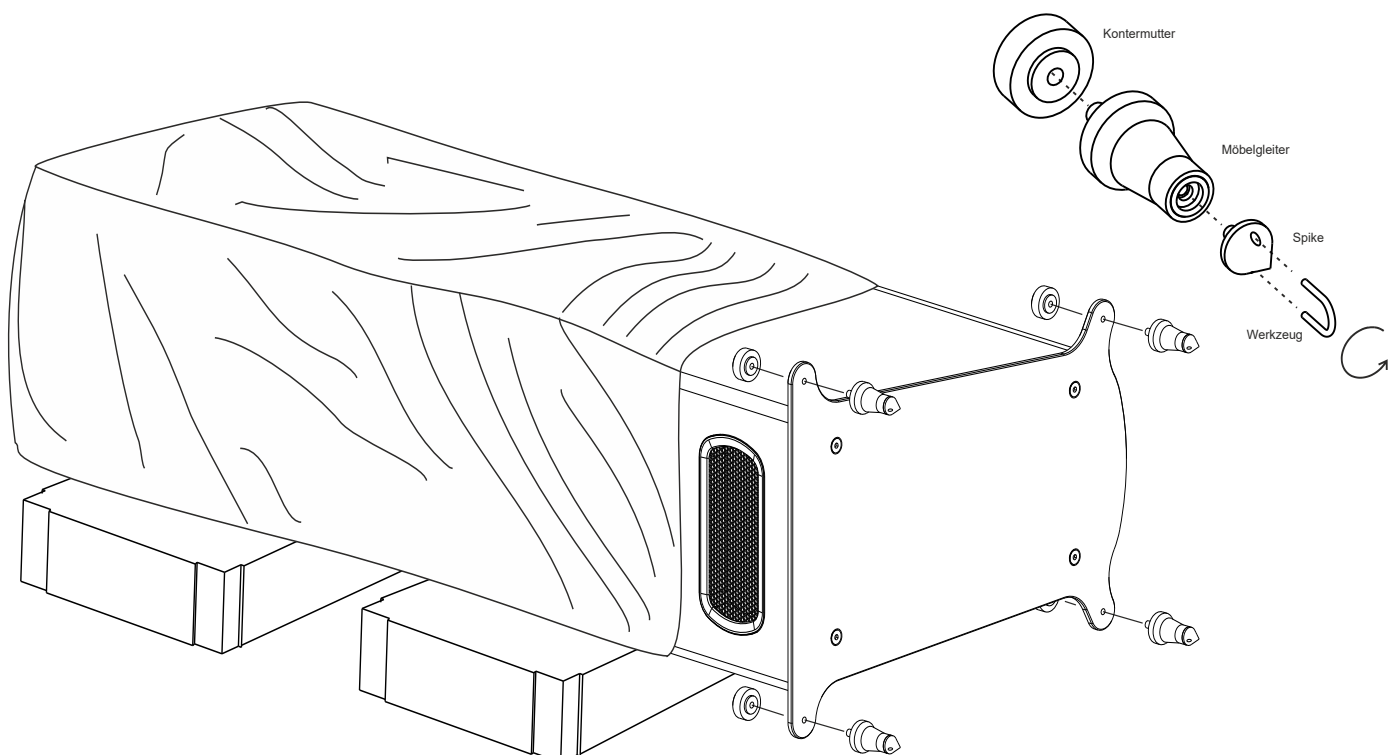
Um Verletzungen zu vermeiden,

- gehen Sie mit den Spikes äußerst vorsichtig um
- halten Sie die Spikes von Kindern fern

### **Hinweis**

Um Beschädigungen zu vermeiden,

- sollte die Montage und Aufstellung der Lautsprecher durch zwei Personen erfolgen
- achten Sie beim Aufrichten auf die Kanten der Grundplatte. Legen Sie zum Schutz ggf. eine weiche Unterlage unter
- sollten Sie auf empfindlichen Böden die Möbelgleiter der Kombifüße anstelle der Spikes verwenden





## Bassabsenkung - Einsetzen des Bass-Absorbers

Bei Transmission-Line-Lautsprechern handelt es sich um eine spezielle Art von Lautsprechern, die eine komplexe Gehäusekonstruktion verwenden, um den Bassbereich zu verstärken und zu verbessern. Die Bass-Absenkung mittels zusätzlicher Bedämpfung ist eine Technik, die wir bei unseren Transmission-Line-Lautsprechern anwenden, um den Schalldruck im Bassbereich ggf. zu kontrollieren und optimieren zu können.

Die Idee hinter der Bass-Absenkung ist es, den unteren Bassbereich abzusenken und dadurch unerwünschte Raumresonanzen zu minimieren.

Diese können auftreten, wenn der Lautsprecher in einem Raum betrieben wird, der

- durch seine Geometrie stehende Wellen ermöglicht,
- relativ klein ist,
- eine Aufstellung der Lautsprecher in der Nähe der Wände oder in den Ecken erfordert und dadurch eine Anhebung des Basses erfolgt.

Diese kann dazu führen, dass der Bassbereich überbetont klingt oder sogar stört.

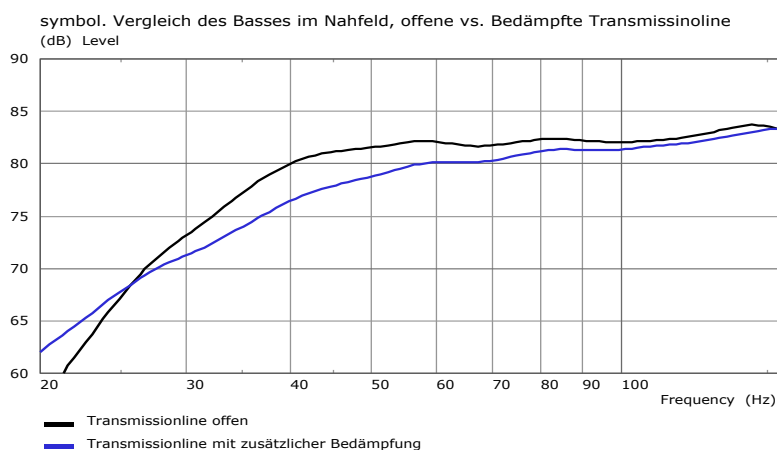
Die beste Basswiedergabe bieten geschlossene Gehäuse, allerdings ist der Schalldruck in kleinen Gehäusen zu gering. Aus diesem Grund werden verschiedene Methoden wie z. B. Bassreflex verwendet, um die von der Rückseite der Bassmembranen erzeugte Energie zur Verstärkung tiefer Frequenzen zu nutzen.

Wir haben uns für das Transmission-Line-Prinzip entschieden, weil es nicht nur den Schalldruck im Tiefton anhebt, sondern auch ein deutlich besseres Impuls- und Einschwingverhalten besitzt. T+A entwickelt und baut seit 1982 die Criterion Lautsprecher mit genau diesem Prinzip.

Eine Transmission-Line funktioniert ähnlich wie ein großes Blasinstrument oder eine Orgelpfeife, indem in der langen Schallführung im Inneren des Gehäuses stehende Wellen erzeugt werden, die zu einer starken zusätzlichen Abstrahlung tiefer Frequenzen aus der Austrittsöffnung unterhalb der Bässe führen.

Falls diese aus den oben genannten Gründen zu kräftig sein sollte, besteht die Möglichkeit, die Basswiedergabe um 2-3 dB abzusenken, indem Sie die mitgelieferten Bass-Stopfen in die frontseitigen Schallaustrittsöffnungen einsetzen.

Hier sehen Sie einen schematisierten Frequenzgang:



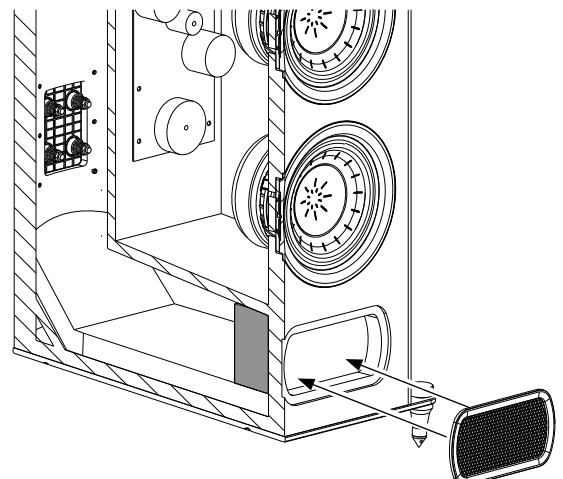
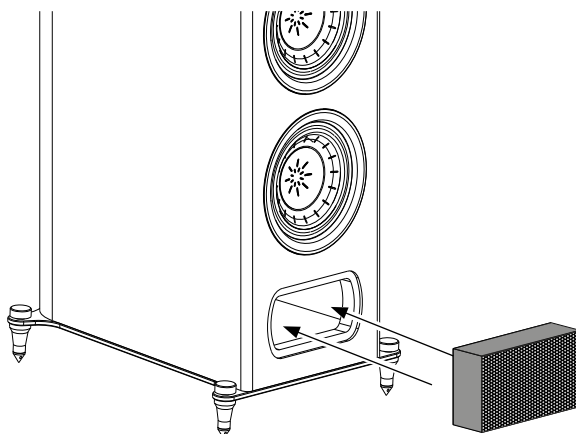
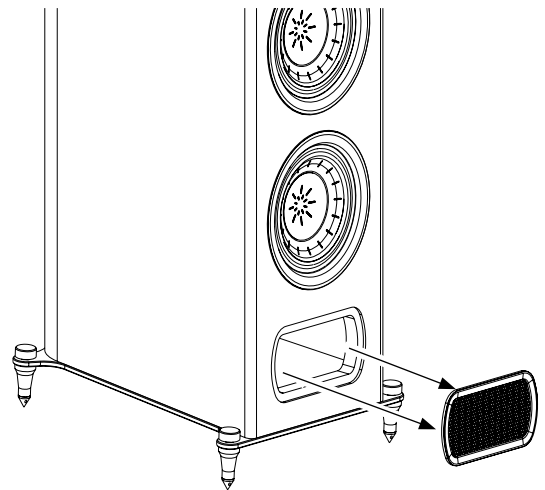
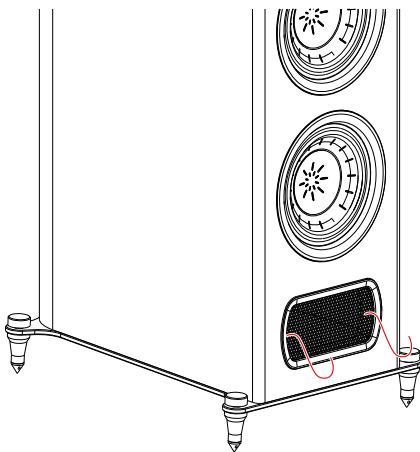
Verwenden Sie die mitgelieferten Werkzeuge (siehe Abb. rechts) zum Entnehmen des Line-Ports:

1. Schieben Sie die Werkzeuge wie unten abgebildet im Randbereich des Line-Ports durch jeweils eins der Löcher
2. Ziehen Sie das Line-Port vorsichtig nach vorne
3. Sobald sich das Line-Port aus der Befestigung gelöst hat, entnehmen Sie es mit den Fingern
4. Drücken Sie den Absorber leicht zusammen und neigen Sie ihn etwas nach hinten
5. Setzen Sie den Absorber ca. 5 cm tief in das Bassrohr ein, so dass zwischen Stopfen und Line-Port noch ein Zwischenraum von einigen Zentimeter bleibt
6. Neigen Sie den Absorber wieder nach vorne und lassen Sie ihn los
7. Sobald sich der Absorber wieder in seine ursprüngliche Form ausgedehnt hat, wird eine Bassabsenkung erreicht
8. Die Intensität der Bassabsenkung kann durch Variieren der Position des Absorber angepasst werden, z. B. schräges Einsetzen oder auch flaches Hinlegen des Absorbers
9. Setzen Sie das Line-Port durch leichten Druck am Rahmen auf beiden Seiten des Line-Ports wieder ein



#### Hinweis

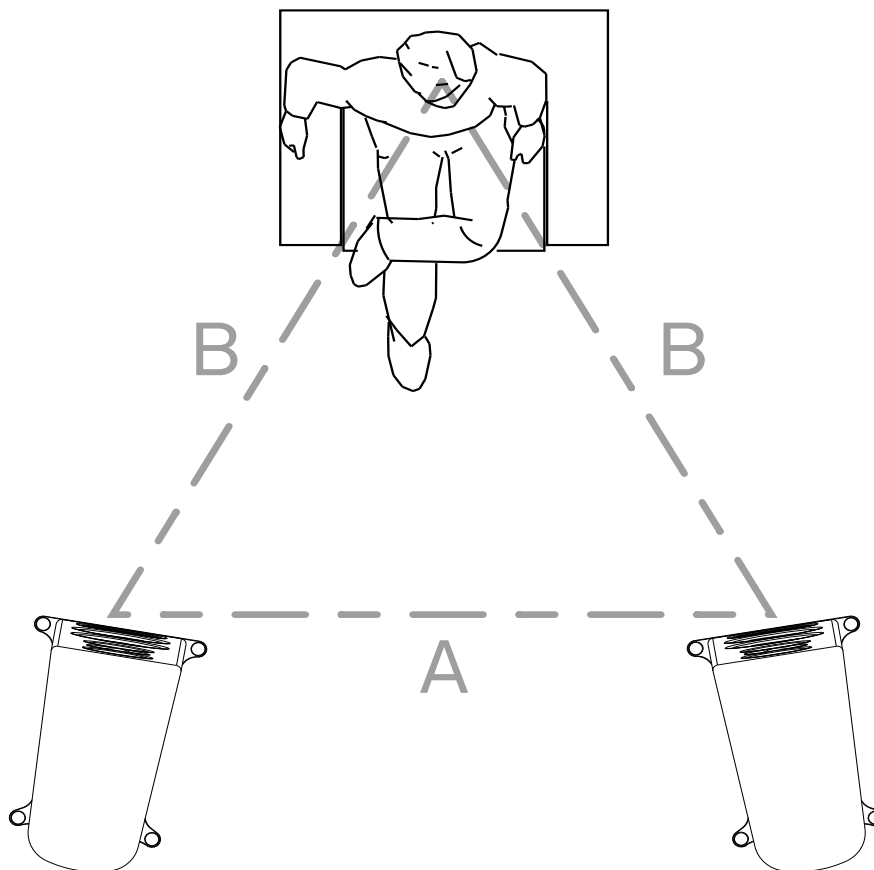
Um Beschädigungen zu vermeiden, üben Sie keinen übermäßigen Druck auf das Line-Port aus.



# Aufstellung

Aufgrund ihres ausgezeichneten Abstrahlverhaltens ist die Aufstellung der Lautsprecherboxen unproblematisch. Bei Beachtung einiger Grundregeln lässt sich der ideale Standort sicher bestimmen:

- Sie sollten so platziert sein, dass die Entfernung zwischen den Boxen und die zum Hörer ungefähr ein gleichseitiges Dreieck bildet.
- Keinesfalls sollten die Boxen zu weit auseinander stehen.
- Die Hoch- und Mitteltöner sollten sich etwa in Ohrhöhe befinden.
- Ein Drehen der Boxen in den Raum kann Klangvorteile bewirken.
- Das Verstecken der Lautsprecher hinter Möbeln oder Vorhängen beeinträchtigt die Höhenwiedergabe außerordentlich.
- Der minimale Hörabstand sollte drei Meter nicht unterschreiten. Daraus ergibt sich nach der o. g. Dreiecksregel ein Mindestabstand der Lautsprecher zueinander von drei Metern.



**i** Bitte beachten Sie bei der Aufstellung, dass Holz, welches direktem Sonnenlicht ausgesetzt wird, natürlichen Farbveränderungen unterliegt.

# Der Hörraum

Bei der Aufstellung von Standlautsprechern sollten mehrere Faktoren berücksichtigt werden, um eine optimale Klangqualität zu erzielen. Hier sind einige wichtige Punkte, die je nach den Gegebenheiten des Hörraumes variieren können:

## 1. Positionierung im Raum

Idealerweise sollten die Lautsprecher so platziert werden, dass sie eine gleichmäßige Schallverteilung im Raum ermöglichen. Sie sollten normalerweise in einem symmetrischen Setup zu den Hörpositionen angeordnet werden

## 2. Abstand zur Wand

Der Abstand der Lautsprecher zur Wand beeinflusst und verstärkt die Basswiedergabe. In der Regel sollte ein gewisser Abstand (mindestens 0,5 m bis 1 m) eingehalten werden, um unnatürliche Bassbetonungen zu vermeiden. Dies kann je nach Lautsprecher und Raum variieren.

## 3. Entfernung zur Hörposition

Die optimale Entfernung der Lautsprecher zur Hörposition kann je nach Raumgröße und persönlichen Vorlieben variieren. In einem größeren Raum müssen die Lautsprecher möglicherweise weiter voneinander entfernt sein, um eine gute Stereowiedergabe zu gewährleisten.

Die spezielle Anordnung des Mittel-Hochton Systems der Criterion Lautsprecher (Symmetric Directivity Technologie) vermindert Reflexionen von Decken, Böden und Wänden und ermöglicht so größere Hörabstände, ohne die guten Abbildungseigenschaften durch zunehmende indirekte Schallanteile zu verlieren.

## 4. Akustische Behandlung des Raumes

Die Akustik des Raumes kann die Klangqualität erheblich beeinflussen. Die Verwendung von Teppichen, Vorhängen oder akustischen Paneelen kann dazu beitragen, unerwünschte Reflexionen zu reduzieren und den Klang zu verbessern.

## 5. Hörposition

Die Position, an der man üblicherweise Musik hört, sollte berücksichtigt werden. Die Lautsprecher sollten auf diese Position ausgerichtet sein, um eine optimale Klangqualität zu gewährleisten.

## 6. Winkel und Ausrichtung

Die Lautsprecher sollten normalerweise leicht nach innen oder in Richtung der Hörposition ausgerichtet sein, um eine präzisere Stereoabbildung zu erreichen.

## 7. Testen und Feinabstimmung

Es ist wichtig, verschiedene Positionen und Einstellungen auszuprobieren und den Klang zu überprüfen, um die bestmögliche Aufstellung zu finden. Manchmal können kleine Anpassungen große Verbesserungen bewirken.

Diese Richtlinien können als Ausgangspunkt dienen, aber es ist wichtig zu beachten, dass die optimale Aufstellung von Standlautsprechern stark von den individuellen Eigenschaften des Hörraumes und den persönlichen Vorlieben abhängt. Es kann auch hilfreich sein, professionelle Beratung oder Raumakustikmessungen in Betracht zu ziehen, um die bestmöglichen Ergebnisse zu erzielen.

# Anschluss

## Verstärker

Die Criterion-Lautsprecher können an alle Verstärker angeschlossen werden, die für eine Lastimpedanz von 4 Ohm ausgelegt sind.

Um das klangliche Potential dieser Lautsprecher voll zur Geltung zu bringen, empfehlen wir laststabile Endstufen mit hoher Stromlieferfähigkeit >10 Ampere.

Grundsätzlich sollte ein Verstärker nicht dauerhaft an der Grenze seiner Leistungsfähigkeit arbeiten, sondern über ausreichende Leistungsreserven verfügen. Wenn das elektrische Signal die maximale Leistungsgrenze des Verstärkers überschreitet, kann es zu Clipping kommen. Dies führt dazu, dass die Spitzen des Signals abgeschnitten werden, was Verzerrungen und unerwünschten Klang zur Folge hat.

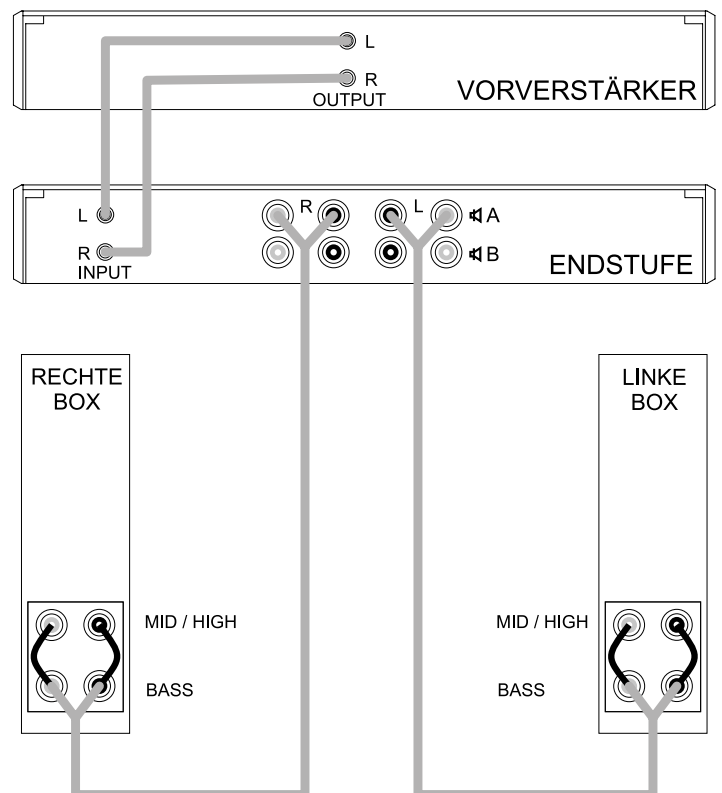
## Anschlusskabel

Einen entscheidenden Einfluss auf den Klang der Gesamtanlage übt das verwendete Kabel aus. T+A hat deshalb ein eigenes Kabelprogramm entwickelt, welches für jede Anwendung das passende Kabel beinhaltet. Diese Kabel sind auf die speziellen Eigenschaften unserer Lautsprecher abgestimmt.

Alle verwendeten Kabel sollten gleich lang sein!

## Standard-Anschluss

Beim Standard-Anschluss wird pro Box nur ein Lautsprecherkabel benötigt. Die Verbindungsbrücken zwischen Bass und Mid / High bleiben eingebaut



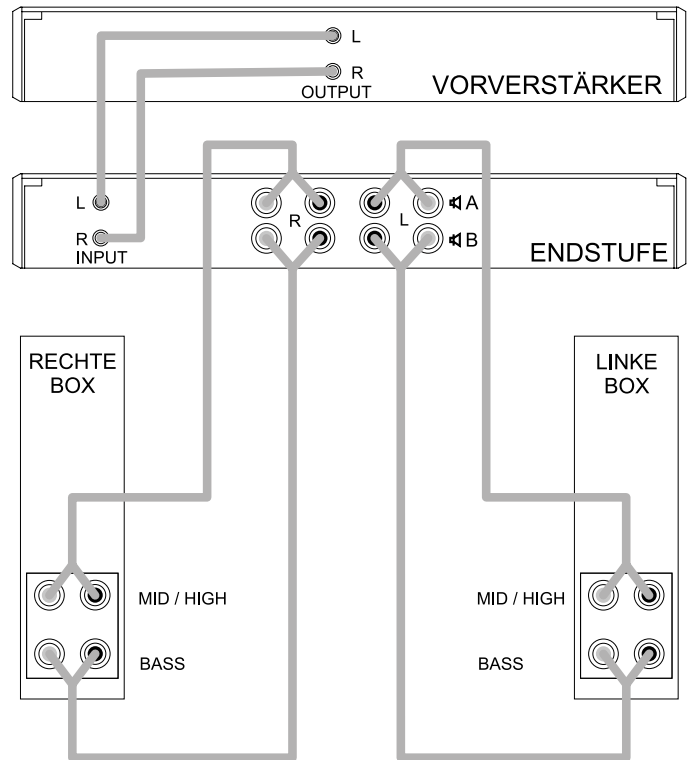
## Bi-Wiring

Beim Bi-Wiring werden durch getrennte Signalführung der Bass- (Bass) und Mittel-/Hochton-Signale (Mid / High) bessere klangliche Ergebnisse erzielt. Es werden pro Box zwei Lautsprecherkabel benötigt.

An Endstufen mit zwei Lautsprecherausgängen (A und B) werden die Boxen gemäß folgender Abbildung angeschlossen; bei Endstufen mit nur einem Lautsprecherausgang werden beide Kabel parallel an diesen Ausgang angeschlossen.

### Hinweis

Im Bi-Wiring-Betrieb müssen unbedingt die Kabelbrücken zwischen dem Tiefton (Bass)- und Mittel-/Hochtoneingang (Mid / High) entfernt werden.

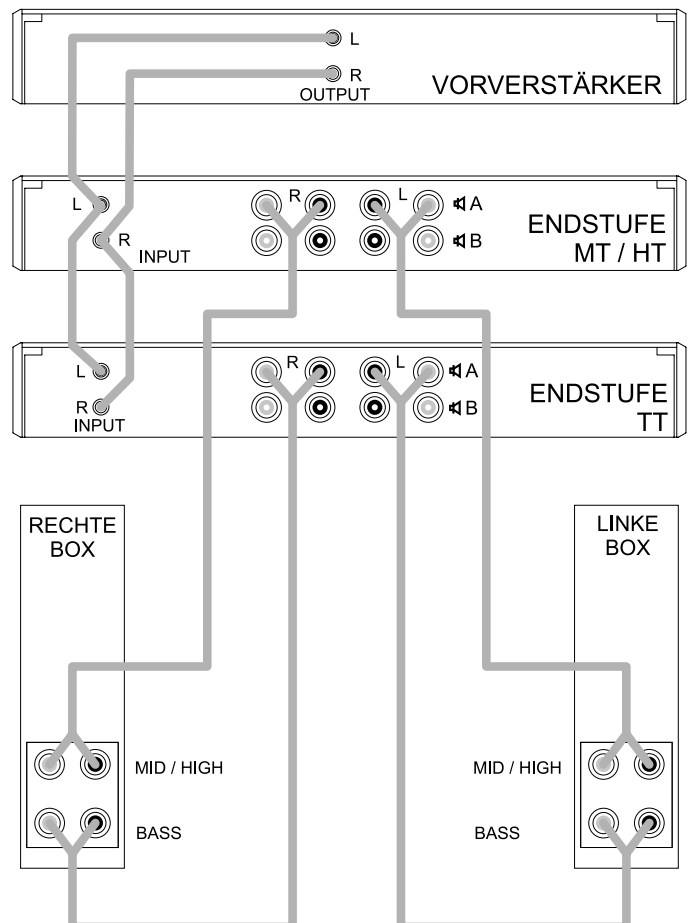


## Bi-Amping

Beim Bi-Amping werden die Signalwege des Tiefton- und des Mittel-/Hochtonbereiches bereits vor der Endstufe getrennt. Eine Stereo-Endstufe übernimmt die Verstärkung des Tieftonbereiches für beide Kanäle während die andere Stereo-Endstufe den Mittel-/Hochtonbereich beider Kanäle treibt.

### Hinweis

Im Bi-Amping-Betrieb müssen unbedingt die Kabelbrücken zwischen dem Tiefton (Bass)- und Mittel-/Hochtoneingang (Mid / High) entfernt werden.



# Einspielen der Lautsprecher

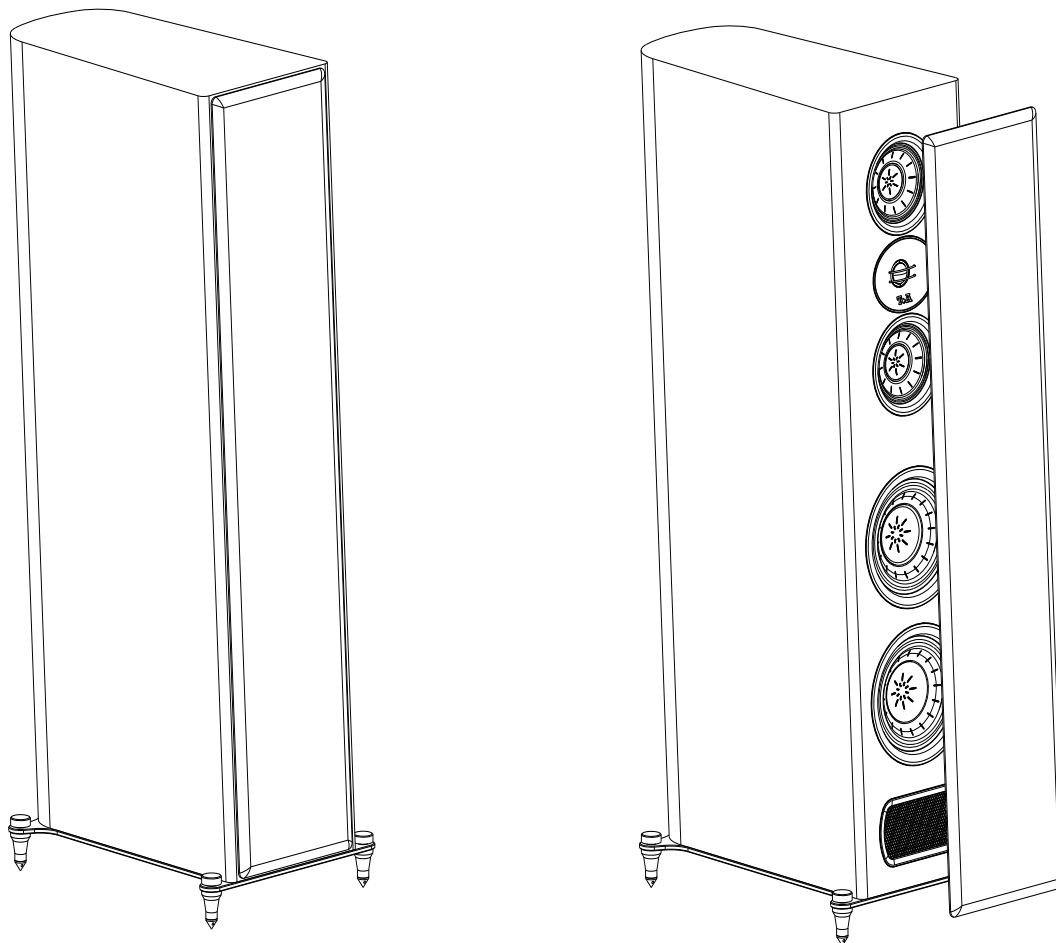
Bitte beachten Sie, dass Lautsprecher eine Einspielzeit von bis zu 100 Stunden benötigen, weil sich die mechanischen Teile, wie Membranen, Aufhängungen und Zentrierungen, während dieser Zeit einlaufen und ein optimales Schwingungsverhalten entwickeln.

Durch diese Einspielzeit verbessert sich die Klangqualität, da sich eventuelle Anfangstoleranzen reduzieren und die Komponenten die gewünschten Endparameter erreichen und die finalen Wiedergabeeigenschaften erzielen.

## Abdeckung

Zum Schutz der Lautsprecherchassis können die im Lieferumfang enthaltenen Abdeckungen montiert werden. Die Abdeckungen sind akustisch optimiert. Für die bestmögliche Klangqualität empfehlen wir jedoch, die Abdeckungen während der Wiedergabe zu entfernen.

Die Befestigung der Abdeckungen erfolgt durch integrierte Magnete. Zum Befestigen richten Sie die Abdeckungen an den Gehäusekanten aus und lassen Sie diese am Gehäuse einrasten. Um die Abdeckungen wieder zu entfernen, ziehen Sie diese vorsichtig nach vorne ab.





# Umwelt

Bei der Entwicklung der Criterion-Lautsprecher-Systeme stehen nicht ausschließlich innovative Problemlösungen und solide, durchdachte Konstruktionen im Vordergrund. Eben solche Bedeutung kommt der Einhaltung aller deutschen und europäischen Sicherheitsnormen und -standards zu.

Eine genaue Qualitätsprüfung aller Materialien, die sorgfältige Produktion durch hochqualifizierte Fachkräfte und eine rechnergesteuerte Endkontrolle gewährleisten die hohe Produktqualität und die Einhaltung aller Spezifikationen.

Darüber hinaus wird bereits bei der Entwicklung größter Wert auf den Einsatz umweltverträglicher Werkstoffe und Arbeitsmittel gelegt.

So wird die Verwendung gesundheitsgefährdender Stoffe wie chlorhaltige Lösungsmittel und FCKW's vermieden.

Wir verzichten, wo irgend möglich, auf Kunststoffe (insbesondere auf PVC) als Konstruktionselement.

Stattdessen wird auf Metalle oder andere unbedenkliche Materialien zurückgegriffen, die gut recyclebar sind.

Bei dem Dämmfließ, das in unseren Boxen verwendet wird, handelt es sich um einen Vliesstoff, der zu 100 % aus Polyesterfaser unter Verwendung einer Bindefaser hergestellt wird.

Dieses Material wurde auf Schadstoffe nach Öko-Tex Standard 100 geprüft. Dieser Test findet Anwendung für Bekleidung, Decken und Polster, Matratzen, Haustextilien usw.

Das von uns verwendete Vlies hat den Test „Schadstoffgeprüfte Textilien“ bestanden und erfüllt die derzeit geltenden humanökologischen Anforderungen. Darüber hinaus hat es selbst die sehr strengen Bedingungen des Tests für Babybekleidung bestanden.

## Pflegehinweise

### Hinweis

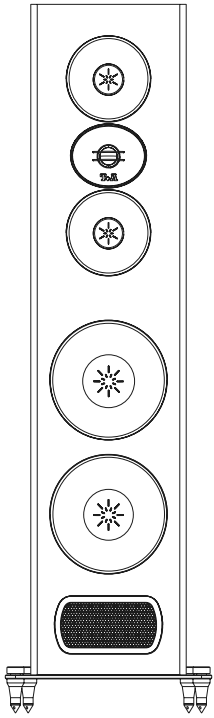
*Um Beschädigungen zu vermeiden,*

- *wischen Sie die Oberfläche der Lautsprechergehäuse zur Reinigung ausschließlich mit einem weichen, trockenen Tuch ab*
- *verwenden Sie keinesfalls scharfe Reinigungs- oder Lösungsmittel*

Das Frontgitter kann gegebenenfalls vorsichtig mit einem Staubsauger gereinigt werden. Beachten Sie bitte, dass bei einigen Lautsprechertypen die Lautsprecherchassis unmittelbar hinter der Abdeckung montiert sind.

Drücken Sie also mit dem Staubsauger nicht zu heftig dagegen, damit die empfindlichen Lautsprecherchassis nicht beschädigt werden.

# Technische Daten



## Criterion S 230

Prinzip	Standlautsprecher, 3-Wege Transmissionline
Nennbelastbarkeit	200 Watt
Musikbelastbarkeit	300 Watt
Impedanz	4 Ohm
Übertragungsbereich	29 - 45000 Hz
Empfindlichkeit	87 dB
Bestückung Tiefton	2 x 170 mm
Bestückung Mittelton	2 x 150 mm
Bestückung Hochton	1 x 25 mm
Trennfrequenzen	200 / 2000 Hz
Abmessungen H x B x T	105 x 31 x 43 cm inkl. Bodenplatte u. Spikes
Gewicht	37,5 kg

Technische Änderungen vorbehalten.



# Welcome

We are delighted to welcome you to the world of T+A. Since our founding in 1978, curiosity and the desire have driven us to push the boundaries of what's possible just a little further each day. It was the desire not just to follow technological progress but to shape it ourselves.

The result of our endeavor stands before you today with your new Criterion loudspeakers.

As one of our most enduring product lines, the Criterion name has stood for nearly 40 years for extraordinary transmission line loudspeakers, distinguished by superior bass reproduction, excellent imaging properties, natural sound, and fine dynamics.

Why have you made a good choice by selecting Criterion loudspeakers?

Our name represents top quality, innovative technology, and excellent sound enjoyment.

**T+A** elektroakustik GmbH & Co KG

With a focus on every detail of audio reproduction and a passion for perfection evident in every component, you can be sure that your T+A loudspeakers will bring to life your music in unparalleled ways.

Welcome to the world of T+A.

In this user manual, you will learn how to assemble, position, and connect your speakers.

Furthermore, it describes what you should consider when breaking in the speakers and how to care for them.

To ensure uninterrupted music enjoyment, we kindly ask you to carefully follow the instructions in this manual.

# Content

<b>Safety notes</b>	<b>22</b>
<b>Getting started</b>	<b>23</b>
General information	23
Scope of delivery	23
Unpacking and assembly of the speakers	24
Installing spikes or furniture gliders	25
Bass attenuation - Inserting the bass absorber	26
<b>Positioning</b>	<b>28</b>
<b>The listening room</b>	<b>29</b>
<b>Connecting</b>	<b>30</b>
Amplifier	30
Speaker cables	30
Standard wiring	30
Bi-Wiring	31
Bi-Amping	31
<b>Running in the speakers</b>	<b>32</b>
<b>Protection cover</b>	<b>32</b>
<b>Environmental aspects</b>	<b>33</b>
<b>Maintenance</b>	<b>33</b>
<b>Specifications</b>	<b>34</b>

# Safety notes

The operation instructions, the connection guidance and the safety notes are for your own good - please read them carefully and observe them at all times. The operating instructions are an integral part of this device. If you ever transfer the product to a new owner please be sure to pass them on to the purchaser to guard against incorrect operation and possible hazards.



- The loudspeaker is extremely heavy - caution is required when unpacking and transporting it.



- Always lift and transport the device with two persons.
- Legal requirements pertaining to the lifting of heavy loads prohibit the transport of the device by women.
- Ensure that you have a firm, secure hold on the device.



- Do not let it fall.
- Wear safety footwear when moving the device.
- Take care not to stumble.
- Ensure an unobstructed area of movement by removing obstacles and possible hindrances from the route.
- Take care when lowering the device! To avoid your fingers being crushed, ensure that they are not trapped between the device and the support surface.

The spikes have extremely sharp points which could cause injury; please handle them with great care, and keep them well away from children.

The spikes feature sharp points which may damage delicate surfaces (e. g. parquet flooring or tiles).



The device is designed to operate in a temperate climate and altitudes up to 2000 m above sea level. The range of permissible operating temperatures is +10 ... +35°C.



This device is designed exclusively for reproducing sound and/or pictures in the domestic environment. It is to be used in a dry indoor room which meets all the recommendations stated in these instructions.

Where the equipment is to be used for other purposes, especially in the medical field or any field in which safety is an issue, it is essential to establish the unit's suitability for this purpose with the manufacturer, and to obtain prior written approval for this usage.


If the unit gets very cold (e. g. when being transported), condensation may form inside it. Please do not switch it on until it has had plenty of time to warm up to room temperature, so that any condensation evaporates completely.

If the device has to be stored, place it in its original packaging and store it in a dry, frost-free location. Storage temperature range 0...40 °C

If you need to clean your speaker cabinets, simply wipe the surfaces with a soft dry cloth. Never use powerful cleaning agents or solvents! Before operating the unit again, make sure that there are no short circuits at the connection terminals and that all connections are correct.

Very loud continuous listening to program material via earphones, headphones and loudspeakers can lead to permanent loss of hearing. Prevent health risks and avoid permanent hearing at high volume.



The terminals (marked with the -symbol) can carry high voltages.

Always avoid touching terminals and sockets and the conductors of cables connected to them. Unless ready-made cables are used, all cables connected to these terminals and sockets must always be deployed by a trained person.



The only permissible method of disposing of this product is to take it to your local collection centre for electrical waste.

Registration according to the EU directive "Waste Electrical and Electronic Equipment" WEEE-Reg.-No.: DE **72473830W**



In its original condition the loudspeaker meets all currently valid European regulations. It is approved for use as stipulated within the EC.

By attaching the CE symbol to the unit T+A declares its conformity the EC directives and the national laws based on those directives. The declaration of conformity can be downloaded from [www.ta-hifi.com/DoC](http://www.ta-hifi.com/DoC). The original, unaltered factory serial number must be present on the outside of the unit and must be clearly legible! The serial number is a constituent part of our conformity declaration and therefore of the approval for operation of the device. The serial numbers on the unit and in the original T+A documentation supplied with it (in particular the inspection and guarantee certificates), must not be removed or modified, and must correspond.

Infringing any of these conditions invalidates T+A conformity and approval, and the unit may not be operated within the EC. Improper use of the equipment makes the user liable to penalty under current EC and national laws.

# Getting started

## General information

---

Carefully unpack the loudspeakers and store the original packing material carefully. The carton and packing are specially designed for this loudspeaker and will be needed again if you wish to move the equipment at any time. If you have to transport the loudspeaker, it must always be carried or sent in its original packaging in order to prevent damage and defects.

If the loudspeaker gets very cold (e. g. when being transported), condensation may form inside it. Please do not switch it on until it has had plenty of time to warm up to room temperature, so that any condensation evaporates completely.

The information in these operating instructions are marked as follows:

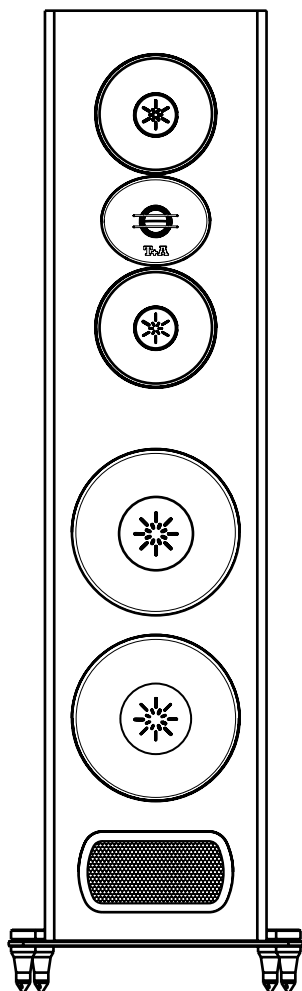
**⚠ Caution**  
Risk of injury

**ℹ Notice**  
Risk of damage of objects

**i** This symbol marks text passages that provide you with additional notes and background information and are intended to facilitate understanding.

## Scope of delivery

---



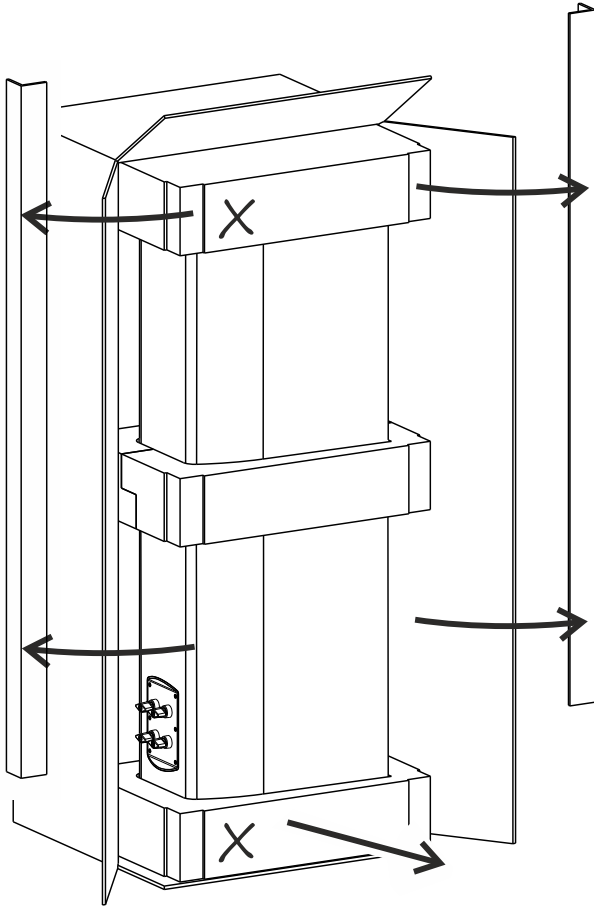
### Criterion S 230

2	Criterion S 230
2	Grilles
8	Spikes/ furniture glider
1	Tool for spikes
2	Line port removal tool
2	Bass absorber
1	Warranty card
1	User manual

## Unpacking and assembly of the speakers

---

- To unpack, place the box upright
- Open the box upright as shown below and remove the protective corners
- Then carefully pull the speaker upright out of the box
- Place the speaker on one side together with the moulded foam parts
- A carpet or something similar should be placed underneath for protection
- Remove the top and bottom foam moulding (X)





## Installing spikes or furniture gliders

- The speakers are designed for use with spikes or furniture gliders.
- The combination feet included in the scope of delivery can be used as spike or furniture gliders.
- Place the foam parts (X) on the floor as shown below.
- Position the loudspeaker with its textile protective cover on the foam parts.
- When setting-up on delicate floors (e.g. parquet or tiles), to prevent damage the spikes can be removed using the tool supplied. The upper part of the foot serves in this case as a furniture glider.
- Turn the feet into the base plate as shown in the illustration below and then secure them with the locknut.
- When everything is correctly assembled, the speaker can be set upright.

**⚠ Caution** - extremely sharp points

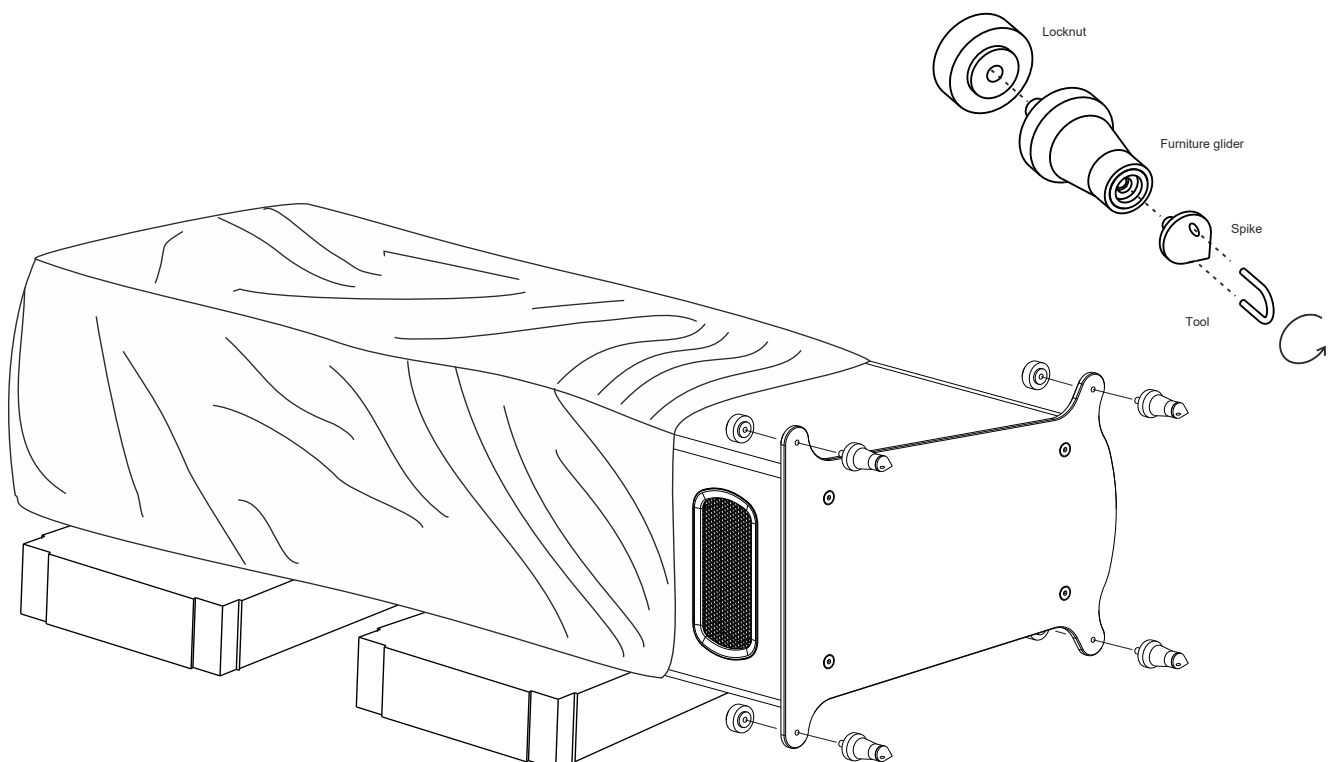
*In order to avoid injuries,*

- *handle the spikes with great care,*
- *keep the spikes away from children.*

### Notice

*In order to avoid damaging the speaker or other objects,*

- *the speaker should be installed and set up by two people*
- *pay attention to the edges of the base plate when lifting up the loudspeaker. If necessary, place a piece of soft material underneath for protection.*
- *use the furniture gliders of the combination feet instead of the spikes on delicate floors.*



## Bass attenuation - Inserting the bass absorber

Transmission line loudspeakers are a special type of loudspeaker that use a complex cabinet design to increase the sound pressure level at low frequencies and improve the quality of the bass response. Bass attenuation using additional damping is a technique that we apply to our transmission line speakers in order to control and optimize the sound pressure in the bass range if necessary.

The idea behind the bass attenuation is to reduce the lower bass range and thereby minimizing unwanted room resonances. These can occur if the loudspeaker is operated in a room that

- allows standing waves due to its geometry,
- is relatively small,
- requires the speakers to be positioned close to the walls or in the corners, thereby increasing the bass response.

As a result, the bass range can sound overemphasized or even unpleasant.

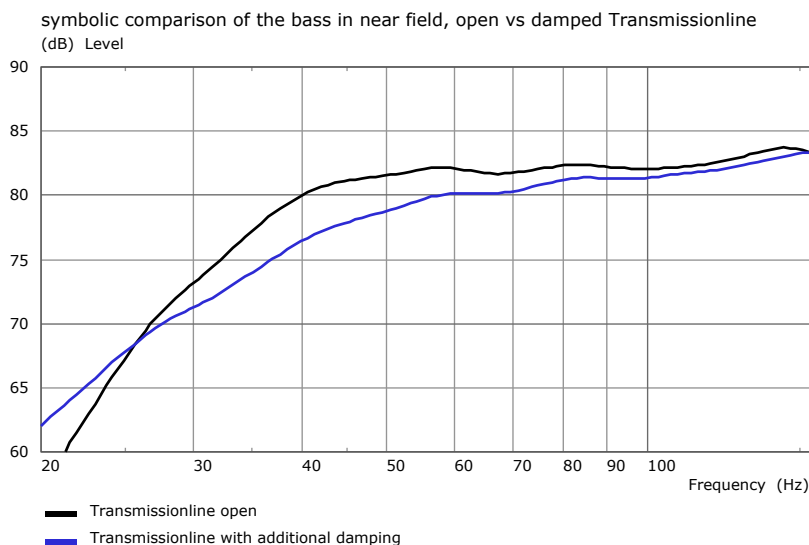
Closed cabinets offer the best bass reproduction, but the sound pressure in small cabinets is too low. For this reason, various methods such as bass reflex are used to utilize the energy generated by the rear of the bass cones to amplify low frequencies.

We have opted for the transmission line principle because it not only increases the sound pressure level at low frequencies, but also has a significantly better impulse and transient response. T+A has been developing and building Criterion speakers using precisely this principle since 1982.

A transmission line works in a similar way to a large wind instrument or an organ pipe by generating standing waves in the long sound guide inside the cabinet, which lead to a strong additional radiation of low frequencies from the outlet opening below the woofers.

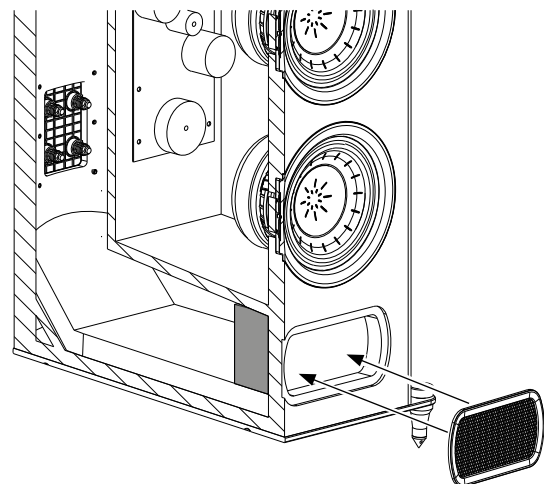
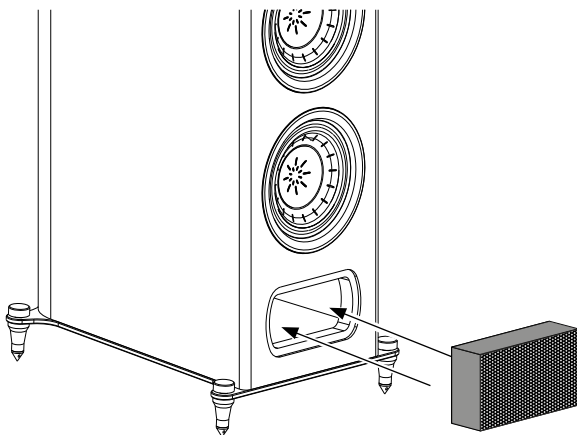
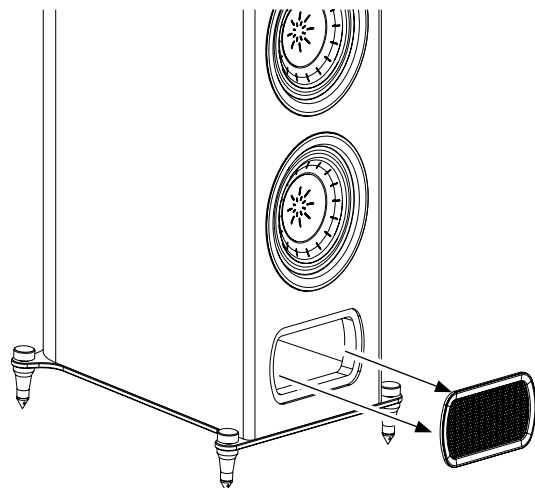
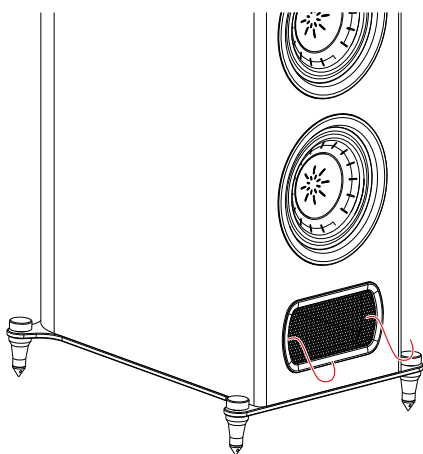
If this is too strong for the reasons mentioned above, it is possible to reduce the bass response by 2-3 dB by inserting the bass plugs supplied into the front sound outlet openings.

Here you can see a schematized frequency response:



Please use the supplied line port removal tools, as pictured here:

1. Slide the tools as shown in the edge area of the line port through two of the holes.
2. Pull the line port forward carefully.
3. Once the line port has detached from the fastening, remove it with your fingers.
4. Squeeze the absorber slightly and tilt it backwards.
5. Insert the absorber about 5 cm (2 inches) deep into the bass tube, leaving a gap of a few centimeters between the absorber and the line port.
6. Tilt the absorber forward again and release it.
7. Once the absorber has returned to its original shape, bass reduction will be achieved.
8. The intensity of the bass reduction can be adjusted by varying the position of the absorber, for example, by inserting it diagonally or laying it flat.
9. Reinsert the line port by gently pressing on the frame on both sides of the line port.



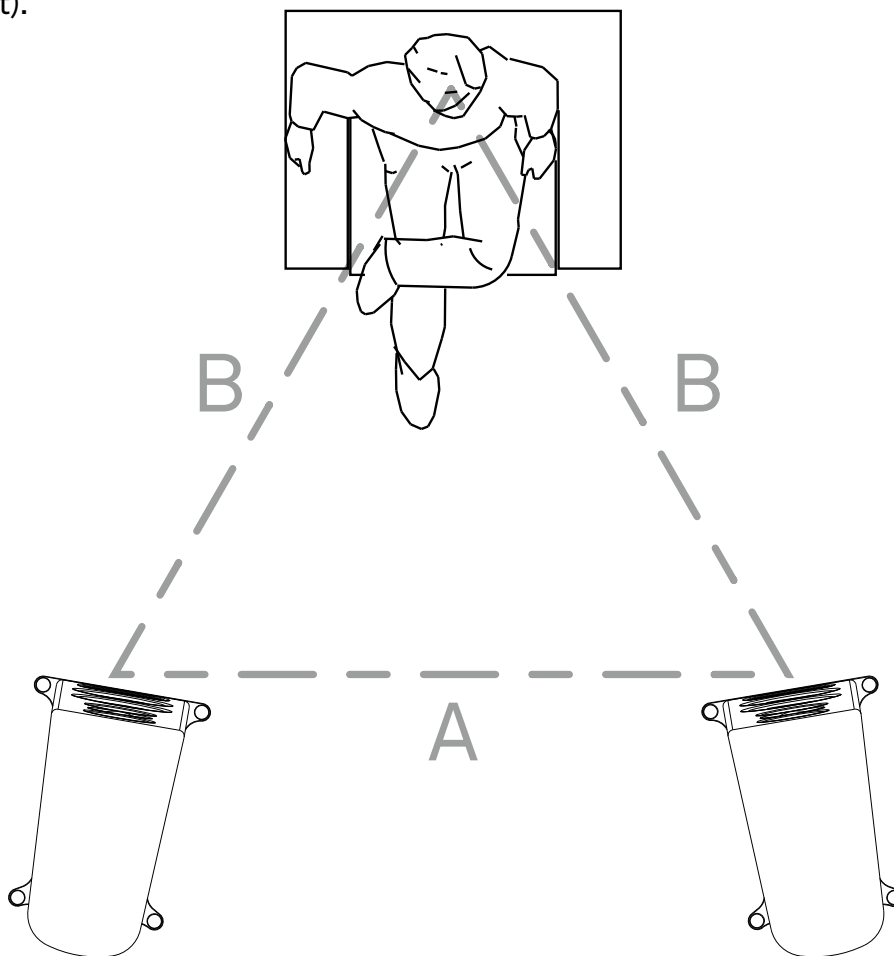
**Notice**

*To avoid damage, do not exert excessive pressure on the line port.*

# Positioning

The position of the loudspeakers is non-critical, since their radiation pattern is excellent. Provided that you keep to a few basic rules it is easy to determine the ideal position for them.

- They should be positioned in such a way that the two speakers and the listener form the three points of an approximately equilateral triangle.
- On no account set up the speakers too far apart.
- The treble and mid-range units should be set up roughly at ear level.
- Angling the speakers in towards the listener may improve the sound quality.
- The minimum listening distance is three metres (9.8 ft) and we do not recommend that you position yourself any closer to the speakers than this. To fulfil the equilateral triangle rule this implies a minimum distance between the speakers of three metres (9.8 ft).



*Wood exposed to direct sunlight is subject to natural colour changes.*

# The listening room

When positioning floorstanding speakers, several factors should be taken into account in order to achieve optimum sound quality. Here are some important points that may vary depending on the conditions of the listening room:

## 1. Positioning in the room

Ideally, the speakers should be positioned so that they allow for even sound distribution in the room. They should normally be arranged in a symmetrical setup to the listening position

## 2. Distance to the wall

The distance between the speakers and the wall influences and enhances the bass response. As a rule, a certain distance (at least 0.5 m to 1 m/ 1.6 to 3.2 ft) should be maintained to avoid unnatural increase in the bass and low frequency range. This can vary depending on the speaker design and room conditions.

## 3. Distance to the listening position

The optimum distance of the speakers from the listening position may vary depending on the size of the room and personal preferences. In a larger room, the speakers may need to be further apart to ensure good stereo reproduction.

The special arrangement of the Criterion speakers' mid/high range system (Symmetric Directivity Technology) reduces reflections from ceilings, floors and walls and thus enables greater listening distances without losing the good imaging properties due to increasing indirect sound components.

## 4. Acoustic treatment of the room

The acoustics of the room can have a considerable influence on the sound quality. The use of carpets, curtains or acoustic panels can help to reduce unwanted reflections and improve the sound.

## 5. Listening position

The position where you usually listen to music should be taken into account. The speakers should be aimed at this position to ensure optimum sound quality.

## 6. Angle and orientation

The speakers should normally be aimed slightly inwards or towards the listening position for more accurate stereo imaging.

## 7. Testing and fine tuning

It is important to try out different positions and settings and check the sound to find the best possible set-up. Sometimes small adjustments can make big improvements.

These guidelines can serve as a starting point, but it is important to note that the optimal placement of floorstanding speakers depends heavily on the individual characteristics of the listening room and personal preferences. It may also be helpful to consider professional advice or room acoustic measurements to achieve the best possible results.

# Connecting

## Amplifier

The Criterion S 230 can be connected to all amplifiers designed for a load impedance of 4 ohms.

To bring out the full acoustic potential of these speakers, we recommend load-stable power amplifiers with a high current delivery capacity >10 amps.

In principle, an amplifier should not operate permanently at the limit of its performance, but should have sufficient power reserves. If the electrical signal exceeds the maximum power limit of the amplifier, clipping may occur. This causes the peaks of the signal to be cut off, resulting in distortion and undesirable sound.

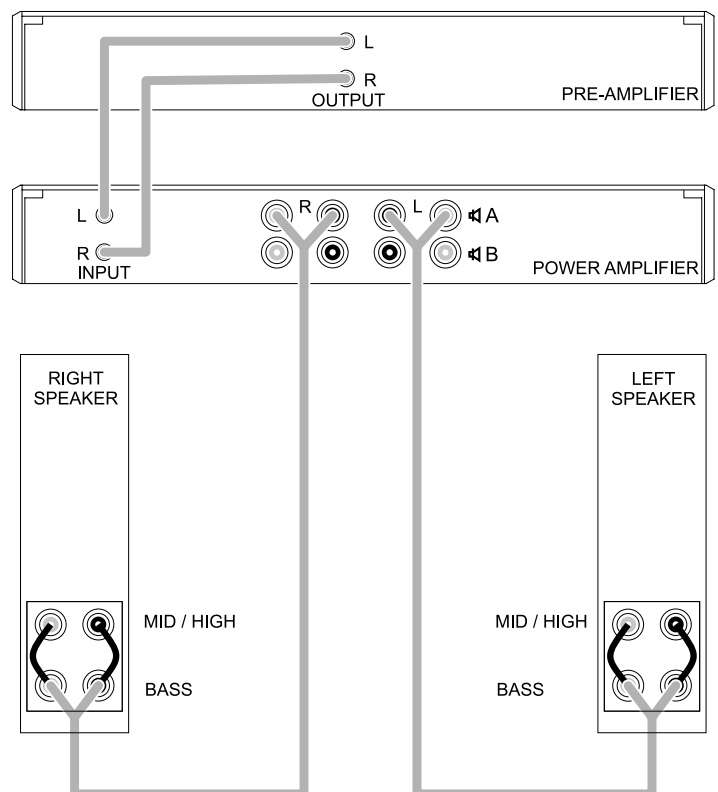
## Speaker cables

The cable that is used has a decisive influence on the sound of the overall system. T+A has therefore developed its own range of cables, which includes the right cable for every application. These cables are matched to the special properties of our loudspeakers.

All cables used should be of the same length!

## Standard wiring

In the standard wiring arrangement only one speaker cable is required for each loudspeaker. The linking bridges between Bass and Mid / High must be left in place.

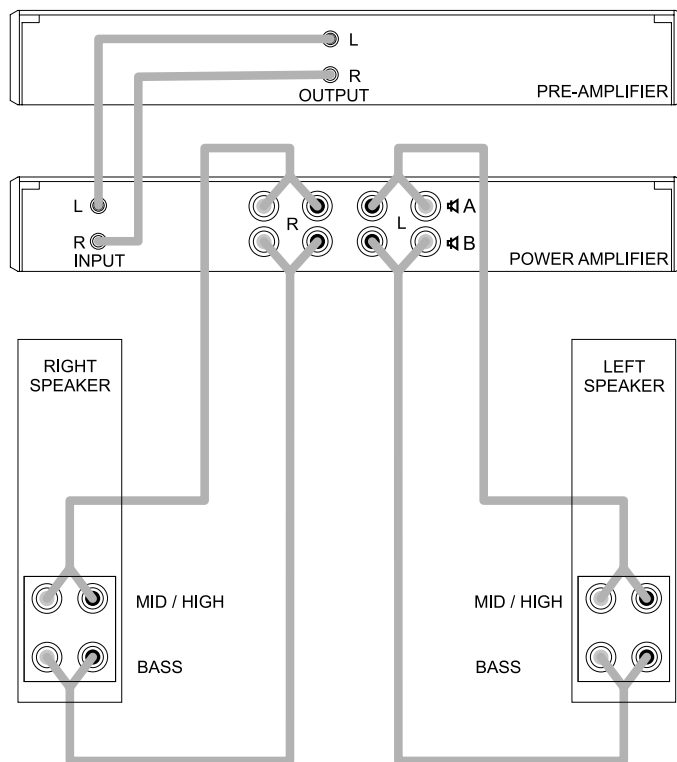


## Bi-Wiring

Bi-wiring provides better sound by separating the bass (Bass) signal and mid-range/treble signals (Mid/High). Two speaker cables are required for each loudspeaker. If your power amplifier has two loudspeaker outputs (A and B), the speakers are connected as shown in the illustration below; If the power amplifier has outputs for only one pair of loudspeakers, connect both cables to these outputs in parallel.

### Notice

*In bi-wiring arrangements the cables bridging of the woofer (Bass) and mid/high (Mid/High) input terminals must be removed*



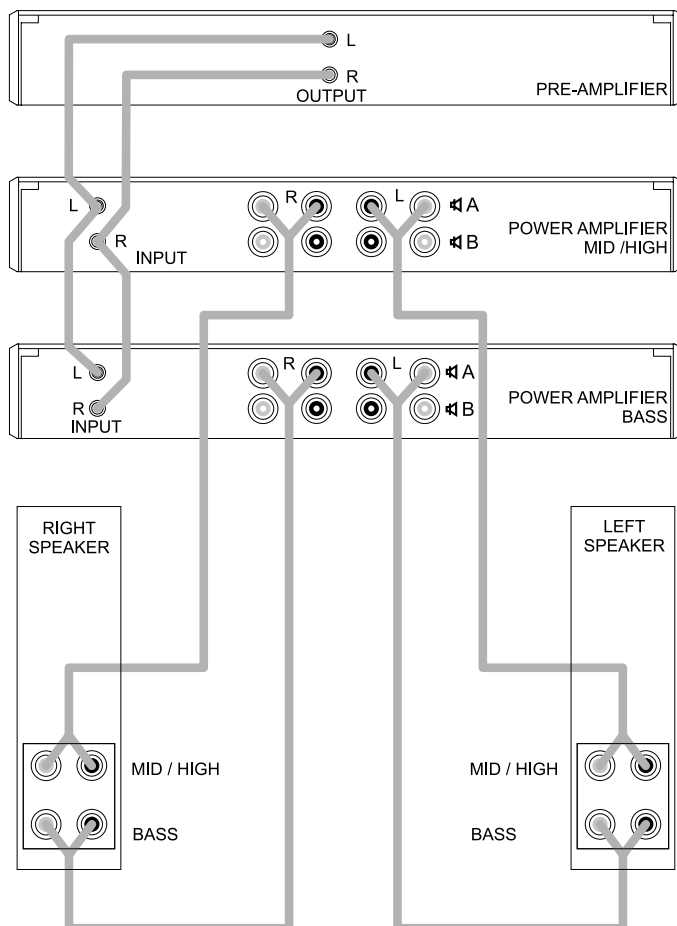
## Bi-Amping

For bi-amping, the signal paths of the low and mid/high ranges are separated before the power amplifiers.

One stereo power amplifier takes over the amplification of the low frequency range for both channels while the other stereo power amplifier drives the mid/high frequency range of both channels.

### Notice

*In bi-amping arrangements the cables bridging of the woofer (Bass) and mid/high (Mid/High) input terminals must be removed*



# Running in the speakers

Please note that loudspeakers require a break-in period of up to 100 hours because the mechanical parts, such as membranes, suspensions and centerings run in during this time and develop optimum vibration behavior.

This break-in period improves the sound quality, as any initial tolerances are reduced and the components reach the desired final reproduction characteristics.

## Protection cover

The covers included in the scope of delivery can be fitted to protect the loudspeaker drivers. The covers are acoustically optimized. For the best possible sound quality, we recommend that you remove the covers during playback.

The covers are fixed with integrated magnets.

To attach, align the covers to the edges of the housing and let them snap into place on the housing. To remove the covers, carefully pull them off towards the front.





# Environmental aspects

In the development of Criterion loudspeakers we concentrate on innovative solutions to problems, and solid, well thought-out designs, but these are not our only concerns. We place equal importance on the maintenance of all German and European safety norms and standards.

We are able to guarantee that our products are of the highest quality, and meet all our specifications in full, because we carry out strict quality checking of all materials, employ painstaking production methods controlled by highly qualified staff, and carry out a fully automatic, computer-controlled final quality control procedure.

At the earliest stage of development we also emphasise the importance of avoiding environmentally harmful materials and methods of working.

For example, we avoid the use of materials which are injurious to health, such as chlorine-based solvents and CFCs.

We also aim to avoid the use of plastics in general, and PVC in particular, in the design of our products.

Instead we rely upon metals and other non-hazardous materials which are easy to recycle.

The sound-absorbent wadding used in our loudspeakers is made of 100 % polyester fibres, in conjunction with a binding fibre.

This material has been tested for harmful ingredients to Eco-Text Standard 100; the same test is used for clothing, bedclothes, pillows, mattresses, household textiles etc.

The wadding we use has passed the test entitled 'textiles tested for harmful materials' and fulfils the currently valid humane-ecological requirements. It has even successfully met the very exacting requirements of the standard test for baby clothing.

## Maintenance

### Notice

*In order to prevent damaging the surface of the speaker,*

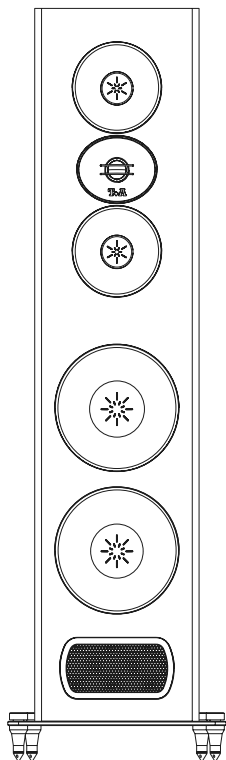
- *only wipe the surface of the speaker with a soft, dry cloth for cleaning*
- *never use harsh cleaning agents or solvents*

The front grille can be carefully cleaned with a vacuum cleaner if necessary.

Please note that the speaker chassis of some speaker types are mounted directly behind the cover.

Therefore, do not press too hard against it with the vacuum cleaner to avoid damaging the sensitive speaker chassis.

# Specifications



## Criterion S 230

Principle	Floor-standing speaker, 3-Way, Transmissionline
Nominal power rating	200 Watts
Music power rating	300 Watts
Impedance	4 Ohms
Frequency range	29 - 45000 Hz
Sensitivity	87 dB
Drive units bass	2 x 170 mm
Drive units mid range	2 x 150 mm
Drive unit high range	1 x 25 mm Magnetostat
Crossover frequencies	200 / 2000 Hz
Dimensions H x W x D	105 x 31 x 43 cm, 41.3 x 12.2 x 16.9 inch Height incl. base
Weight	37.5 kg, 82.7 lbs

We reserve the right to alter specifications





T+A elektroakustik GmbH & Co. KG  
Planckstraße 9 – 11  
32052 Herford | Germany

T +49 5221 76760  
F +49 5221 767676

[info@ta-hifi.com](mailto:info@ta-hifi.com)  
[www.ta-hifi.com](http://www.ta-hifi.com)