

EC Mini

快速入门指南
Quick Start Guide

安全指示

1. 不可自行开启本机进行维修、拆卸或改造。
2. 请不要在特别热、冷、多尘或潮湿的环境中使用本产品，也不要放在有液体的地方。
3. 充电时机器有轻微发热，属正常现象。
4. 使用时不要让产品摔落，或与硬物摩擦撞击，否则会导致播放器表面磨花，电池脱落，数据丢失或其它硬件损坏，不要剧烈震动或撞击，防止不正确使用而损伤本产品。
5. 请调节适当音量欣赏音乐，以免损伤您的听觉和音响系统，在插入耳机前，请先将音量调小，不要长时间使用耳机。
6. 不要使用化学剂或清洁剂清洁本产品，这样会损伤产品表面和腐蚀喷漆。
7. USB只用于数据传输或者充电，请尽量避免边充电边使用。
8. 当长期没有使用产品时，需要对产品定期充电，以保证电池寿命。
9. 电池更换不当会有爆炸危险，只能用同类型或等效类型的电池。
10. 电池不得暴露在诸如日照、火烤或类似过热环境中。
11. 使用电源适配器，应购买获得CCC认证并满足标准要求。

★ 执行标准: GB4943.1-2022

激光警告

1. 由于本装置中使用的镭射光束对眼睛有害，请勿打开机箱，只有专业人员方可维修。
2. 本装置被划分为1级镭射产品，1级镭射产品标牌位于机箱后面。
3. 本机的镭射元件能产生超过1级限度的镭射。

1类激光产品
CLASS 1 LASER PRODUCT

环保支持

产品中有害物质的名称和含量

零部件名称	有害物质					
	铅 (Pb)	汞 (Hg)	镉 (Cd)	六价铬 (Cr,VI)	多溴联苯 (PBB)	多溴二苯醚 (PBDE)
金属部件	○	○	○	○	○	○
PCBA	X	○	○	○	○	○
塑胶部件	○	○	○	○	○	○
电池	X	○	○	○	○	○
显示屏	○	○	○	○	○	○
充电线	X	○	○	○	○	○

本表格依据SJ/T 11364的规定编制。

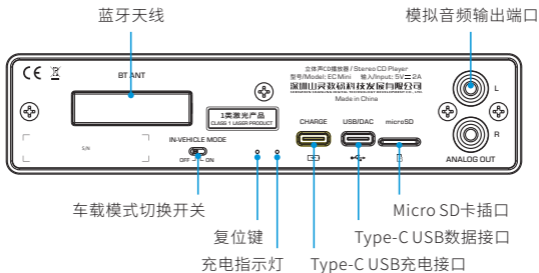
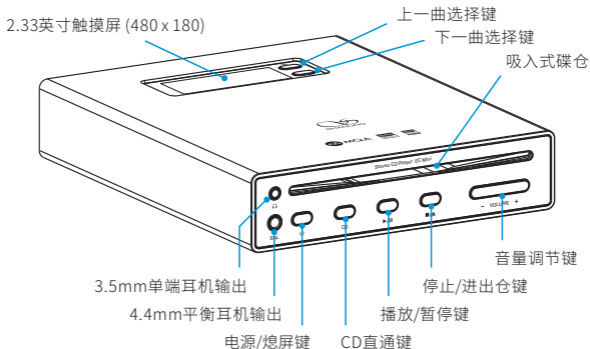
○：表示该有毒有害物质在该部件所有均质材料中的含量不超过在GB/T 26572标准规定的限量要求。

X：表示该有害物质至少在该部件的某一均质材料中的含量超出GB/T 26572标准规定的限量要求。

本表中标有“X”的所有部件都符合欧盟RoHS 2.0法规要求。



部件名称



操作说明

开机/关机/熄屏

1. 开机: 长按 [⏻] 电源键保持2-3秒, 屏幕点亮并进入开机界面。
2. 关机: 长按 [⏻] 电源键2-3秒, 显示屏关闭。
3. 熄屏: 在开机状态下, 短按 [⏻] 电源键显示屏关闭, 再按一次显示屏点亮。

触屏操作

用户可通过滑动、点击或长按操控各种功能。

点击: 可进入下一级菜单或确定。

右滑: 向右滑动可返回上一级菜单。

CD直通功能

按下机器面板上的 [CD] 键, 可直接切换到CD播放界面。

停止/进出仓

1. 将音源选择在"CD播放"模式下, 方可插入或弹出碟片。
2. 在播放状态下, 按下机器上的 [■/▲] 键, 先停止当前碟片的播放, 再按一次该键即可弹出碟片。

上一曲/下一曲/播放及暂停

1. 上一曲 ◀◀: 短按为选择上一曲并播放。在播放状态下, 长按为快退功能。
2. 下一曲 ▶▶: 短按为选择下一曲并播放。在播放状态下, 长按为快进功能。
3. 播放及暂停键 ▶/⏸: 短按为播放或暂停功能。

音量控制

按下机器上的 [VOLUME +/-] 键, 可以增加或减小音量。

耳机输出接口

本机配备了3.5mm单端耳机接口和4.4mm平衡耳机接口, 请根据耳机插头选择合适的耳机接口聆听音乐。

充电

本机支持QC3.0快充及普通USB充电器，连接USB线充电时显示屏显示电池充电图标及电量，充电指示灯红色常亮，充满时指示灯熄灭。

Micro SD卡插口

1. 插标准Micro SD卡，最大支持2TB容量。
2. 将Micro SD卡按指示方向装入卡槽并轻轻按下即可，再次按下即可将卡取出。

U盘播放 (支持USB-C口或OTG转接头)

1. 建议U盘使用前先格式化为FAT32格式，再拷入音乐文件，否则机器有可能无法识别U盘。
2. 机器后板上的U盘插口(USB/DAC)，支持高达2TB容量的存储设备。
3. 支持最高采样频率：384kHz和DSD256。
4. 支持文件格式：DSD、DXD、APE、FLAC、WAV、AIFF/AIF、DTS、MP3、WMA、AAC、OGG、ALAC、MP2、M4A、AC3、OPUS、TAK等，支持CUE。

Bluetooth 输入

1. 前往"系统设置 - 蓝牙"并选择将蓝牙打开。
2. 此时本机蓝牙会一直处于可以被搜索状态，打开手机或iPad等搜索蓝牙设备。
3. 在搜索到的设备中选择"EC Mini"。
4. 设备连接好后，使用播放软件播放音乐即可。

USB设置

1. 将USB线从电脑连接到本机的"USB/DAC"接口上。
2. 将音源选择在"USB DAC"模式。
3. 连接电脑后，请将"USB驱动"安装至电脑上(MAC电脑免安装驱动)。
4. 在电脑选择设置对应的声音输出设备即可。

USB驱动程序下载方式：

请登录官网www.shanling.com并进入下载中心，对应产品型号进行下载。

车载模式

在此模式下(后板上的"IN-VEHICLE MODE"开关处于"ON"位置), 充电口接入了充电器之后, 机器将被唤醒。拔掉充电器之后, 机器将进入倒计时后直接关机。

APP控制

扫描二维码并对应下载Eddict Player APP, 安装完成后即可对产品进行操控。



Eddict Player
扫码即可下载



APP使用说明书

固件升级

1. 进行固件升级时请确保机器的电量充足, 以免升级失败。
2. 升级过程中请不要操作机器。

Micro SD卡升级

1. 请在山灵官网 - 下载中心 - EC Mini产品页面下载固件升级程序, 将新固件拷贝到机器TF卡根目录下。
2. 前往"系统设置 - 系统升级"并选择"确定"即可进行升级。

常见问题

1. 推荐使用DC5V 2A适配器, 使用适配器电压过高可能会损坏机器。
2. 无法开机时, 有可能电池电量过低或耗尽, 请充电后再开机。
3. 机器使用出现故障或死机时, 请按"复位键"强制重启机器。
4. 耳机有杂音, 耳机输出接口有可能接触不牢靠, 请重新拔插复位。
5. 无法输出, 请尝试使用原装或合适的音频连接线, 并确保输出正常。

随机附件

快速入门指南: 1份

保修卡: 1份

USB A转Type-C线: 1根

Security Instructions

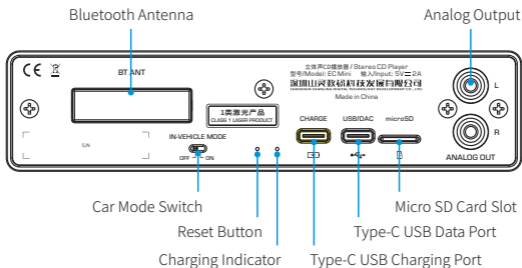
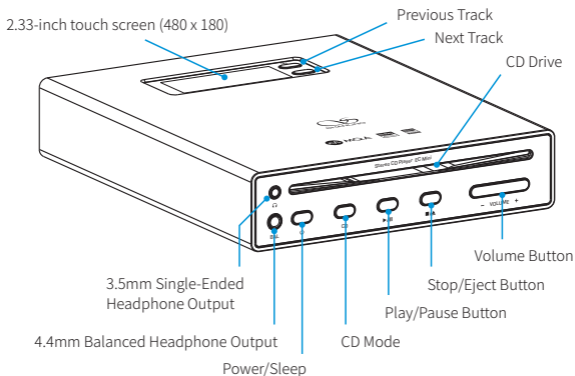
1. Don't repair, disassemble or modify the device without permission.
2. Please don't use this device in extremely hot, cold, dusty or humid circumstances. Avoid any exposure to liquids.
3. This device might get warm during charging.
4. Prevent device from falling, friction, or crashing against hard objects during use, otherwise surface scratch, battery disconnection, data loss or other hardware damages will be caused. Please also avoid violent vibration or impact.
5. Please enjoy the music in a proper volume to avoid impairing your hearing and damaging the sound system. Before plugging your headphones into the device, please firstly turn down the volume.
6. Don't clean this device with chemicals or detergents, otherwise its surface and top coating may be damaged.
7. The USB port is only for data transmission or charging. Please try to avoid using this device when it is charging.
8. When this device is not in use, please charge it regularly to guarantee battery life.
9. Please replace the battery only with ones of the same type as the original ones, as improper replacement will bring the risk of explosion.
10. Never expose battery to sunlight, fire or other extremely hot circumstances.

Laser Warning

1. Since the laser beam in this player can damage the eye, please do not open the enclosure. Only a qualified technician should carry out repairs.
2. This player is classified as a Class 1 laser product, and is identified as such on the label located on the rear of the enclosure.
3. The laser components of this product can generate laser radiation above the Class 1 limit.

1类激光产品
CLASS 1 LASER PRODUCT

Names of Parts



Operation Instructions

Power ON/OFF and Screen OFF

1. Power on: press and hold power button for 2-3 seconds, then device power on.
2. Power off: Press and hold power button for 2-3 seconds, then device power off.
3. Screen off: Press the power button to turn the screen on or off.

Touch Screen Operation

User can control multiple functions by sliding, clicking or long pressing.

Click: Go to the next menu or confirm.

Right slide: Swipe right to return to the previous menu.

CD Playback Mode

Press the [CD] button to switch directly to CD Playback mode.

Stop / Eject

1. Make sure device is set to CD Source mode.
2. Press the [■/▲] button on the device to stop the playback, press it again to eject the disk.

Previous / Next / Play & Pause

1. Previous ◀◀: Short press to jump to previous song or to beginning of current song. Long press for fast rewind in currently playing song.
2. Next ▶▶: Short press to jump to next song. Long press to fast forward in currently playing song.
3. Play & pause buttons ▶/⏸: short press to play or pause playback.

Volume Control

Press the [VOLUME +/-] buttons on machine to increase or decrease the volume.

Headphone Output Interface

Device offer industry-standard 3.5mm single-ended and Balanced 4.4mm connectors. Please use 4.4mm output only with headphones with proper balanced wiring.

Charging

Supports QC3.0 fast charge and standard USB charging. When the USB cable is connected, display shows battery charging icon and power level. The charging indicator lights up red while charging, it turns off when battery is full.

Micro SD Card Port

1. The port is only for the standard Micro SD card and supports a capacity up to 2TB.
2. Insert the Micro SD card into the card slot in the indicated direction and press it gently until it locks inside. Press again to remove the card.

USB Driver Playback (USB-C or with matching adapter/cable)

1. It's recommended to use USB drivers formatted to FAT32.
2. Drives up to 2TB are supported.
3. Support up to PCM 384kHz and DSD256.
4. Supported formats: DSD, DXD, APE, FLAC, WAV, AIFF/AIF, DTS, MP3, WMA, AAC, OGG, ALAC, MP2, M4A, AC3, OPUS, TAK, CUE.

Bluetooth Input

1. Go to System settings on the EC Mini and turn on Bluetooth.
2. Open Bluetooth settings on your phone and search for new devices.
3. Player will show up as "EC Mini".
4. Pair it with your phone and let it connect.

USB DAC Input

1. Connect USB cable to the USB/DAC port.
2. Switch the EC Mini to USB DAC Mode.
3. For Windows, please download our dedicated drivers. No drivers are needed for other systems.
4. Make sure to set EC Mini as the active sound device on your computer.

USB drivers download:

Visit download section on our official website to download the latest USB drivers for your device: en.shanling.com

In-Vehicle Mode

Enable by putting the "IN-VEHICLE MODE" switch on the back of the device to "ON" position. When enabled, EC Mini will automatically power on once it detects charging. It will also automatically power off once charger is disconnected or turned off.

APP Control

Download the EDDICT PLAYER app for further control of the EC Mini, including the Micro SD playback.



Eddict Player



APP User's Manual

Firmware Update

1. When updating the firmware, please make sure that device is fully charged.
2. Do not do operate the device during the update process.

Micro SD Card Update

1. Please download the firmware update from the Shanling official website. Copy the latest firmware file to the card, it must be placed into the root directory of the card.
2. In the "System", select "System Update". Update selection box will appear, press "Yes", latest firmware will be update automatically.

Common Problems

1. It is recommended to use DC5V 2A adapter. Using the adapter with higher voltage may damage EC Mini.
2. Unable to start EC Mini, it may be caused by low power or exhausted battery, please recharge and then start up again.
3. If the system is crashing or doesn't react, please use the reset button on the rear of the EC Mini.
4. If there is noise from headphones, headphone's output interface may not be connected correctly, please try to insert it again.
5. When there is no sound, try to use different pair of headphones or different cable and make sure the system volume is set correctly.

Attached Accessories

Quick start guide: 1

Warranty card: 1

USB A to Type-C cable: 1

安全にご使用いただくために

1. デバイスを修理、分解、改造しないでください。
2. このデバイスを極端に暑い、寒い、ほこりの多い、または湿気の多い環境で使用しないでください。液体にさらさないでください。
3. 本機は充電中にある程度熱を発生しますが極端に熱くならない限り正常です。
4. 精密機器となりますので激しい振動や衝撃を与えないようご注意ください。
5. お客様の聴力を守るため、また本機や接続機器の故障を防ぐために適切な音量で音楽をお楽しみください。本機にイヤホンを接続する前にボリュームを下げてください。
6. 本機の表面やコーティングが破損する恐れがありますので薬品や洗剤を使用しての清掃は行わないでください。
7. USBポートはデータの送信または充電に使用します。充電の際には本機を使用せず充電のみを行ってください。
8. 本機を長期間に渡りご使用いただかない場合にもバッテリー保護のため定期的に充電を行うようにしてください。
9. 規格外のバッテリーへの交換は爆発等の危険があるため絶対に行わないでください。
10. バッテリーを炎の中へ投入、直射日光が当たる場所や高温環境での放置は危険ですので絶対に行わないでください。

警告

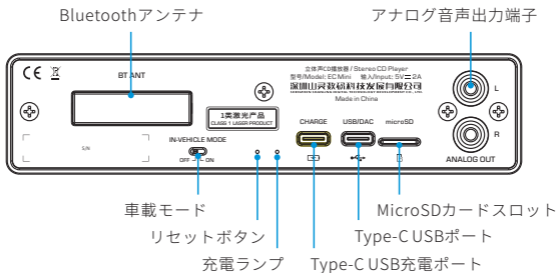
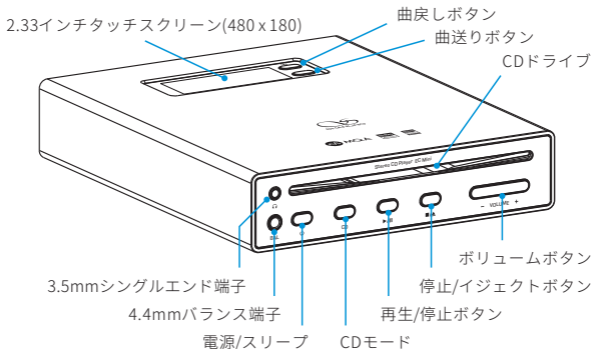
1. このプレーヤーのレーザービームは目に損傷を与える可能性があるため、筐体を開けないでください。修理は、資格のある技術者のみが行うべきです。
2. このプレーヤーは1級レーザープロダクトに分類され、筐体の背面にあるラベルでそれが示されています。
3. この製品のレーザーコンポーネントは1級制限を超えるレーザー放射線を生成する可能性があります。

1类激光产品
CLASS 1 LASER PRODUCT

技術証明

EC Miniはディスプレイ上に本製品の技術証明情報を表示しています。「システム設定」から「技術証明」を選択することで確認することが可能です。

各部の名称



操作方法

電源 ON/OFF とスクリーンOFF

1. 電源ON: 電源ボタンを2-3秒間押し続けると、デバイスの電源がオンになります。
2. 電源OFF: 電源オンの状態で電源ボタンを2-3秒間長押しすると電源がオフになります。
3. スクリーンOFF: 電源ボタンを押して画面のオン/オフを切り替えます。

タッチスクリーン操作

画面をタッチ、スワイプ、長押しする事で操作します。

タッチ: 次のメニューに移動や操作の決定をします。

右スワイプ: 右にスワイプすると前のメニューに戻ります。




CDモード

[CD] ボタンを押すと、直接的にCD再生画面に切り替わります。

停止/イジェクトボタン

1. 「CDモード」に設定した後、ディスクの挿入や取出が可能です。
2. デバイスの [■/▲] ボタンを押して再生を停止し、再度押してCDを取り出してください。

曲戻し、曲送りボタンと再生/停止ボタン

1. 曲戻しボタン : 短く押すと前の曲に戻り、長押しすると早戻しを行えます。
2. 曲送りボタン : 短く押すと次の曲に移り、長押しすると早送りを行えます。
3. 再生/停止ボタン : 音楽再生中に短く押す事で一時停止します。

ボリュームボタン

[VOLUME +/-] ボタンを押すと、音量を上げ下げすることができます。

ヘッドホンジャック

本製品には3.5mmのステレオミニ端子と4.4mmのバランスヘッドホン端子が備わっています。

充電

QC3.0の急速充電と標準のUSB充電をサポートしています。USBケーブルを本機に接続すると、ディスプレイにバッテリー充電アイコンと電力レベルが表示されます。バッテリー充電中は充電インジケータが赤く点灯し、充電が完了すると消灯します。

MicroSDカードスロット

1. MicroSDカード専用のスロットで最大2TBのMicroSDカードまでサポートしています。
2. MicroSDカードをカードスロットに所定の向きで挿入しロックされるまで軽く押します。もう一度押すとカードが取り外されます。

USBメモリ再生(USB-Cまたは対応するアダプター/ケーブルを使用)

1. FAT32形式にフォーマットされたUSBメモリの使用を推奨します。
2. 最大2TBのUSBメモリに対応しています。
3. PCM 384kHzおよびDSD256までサポートしています。
4. サポートされるフォーマット:DSD、DXD、APE、FLAC、WAV、AIFF/AIF、DTS、MP3、WMA、AAC、OGG、ALAC、MP2、M4A、AC3、OPUS、TAK、CUE。

Bluetoothレシーバー

1. 「設定」 - 「Bluetooth」に移動し、Bluetoothをオンに設定してください。
2. この状態では、当機のBluetoothは常に検出可能な状態になりますので、スマホやiPadなどでBluetoothデバイスを検索してください。
3. 検索されたデバイスの中から「EC Mini」を選択してください。
4. デバイスが接続されたら、再生ソフトウェアを使用して音楽を再生できます。

USB/DAC設定

1. パソコンからUSBケーブルを本機の"USB/DAC"ポートに接続します。
2. EC MiniをUSB DACモードに切り替えてください。
3. パソコンに接続後、パソコンに"USBドライバー"をインストールしてください。（MAC OSのドライバーインストールは必要ありません）
4. パソコンで対応する音声出力機器を選択します。

USBドライバのダウンロード

<https://en.shanling.com>からモデルごとに対応するUSBドライバをダウンロードできます。

車載モード

このモードでは（背面の「IN-VEHICLE MODE」スイッチが「ON」の位置にある場合）、充電ポートに充電器を接続すると、機器は起動します。充電器を抜くと、機器はカウントダウン後に直接シャットダウンします。

コンパニオンアプリ

「Eddict Player」アプリと接続することで、EC Miniの詳細設定や拡張機能にアクセスすることができます。アプリは各ストアからダウンロードすることができます。



Eddict Player
QRをスキャンしてDL



APP取扱説明書

ファームウェアアップデート

1. ファームウェアアップデートを行う場合、アップデートの失敗を防ぐため充電が十分されている事を確認してください。
2. アップデート中は製品の操作は行わないでください。

MicroSDカードを使用したアップデート

1. <https://en.shanling.com>からアップデート用のファイルをダウンロードして、MicroSDカードのルートディレクトリに配置してください。
2. 「システム設定」から「システムとアップデート」と操作を進め、画面の指示に従ってアップデートをしてください。

トラブルシューティング

1. DC5V,2Aのアダプタを使用することを推奨します。高電圧のアダプタを使用すると本機が破損する恐れがあります。
2. 起動できないとき、バッテリー残量が少ない、もしくは0になっている可能性があります。充電後、再起動してください。
3. 機器が故障したりフリーズしたりした場合は、「リセットボタン」を押して強制的に再起動してください。
4. ヘッドホンからノイズが出るとき、ヘッドホンジャックにプラグが正しく挿入されていない可能性があります。再度ヘッドホンを接続し直してください。
5. 音が出ないとき、別のヘッドホンまたはケーブルを使用して音量が正しく設定されているか、正常に出力されているかを確認してください。また音楽ファイルが正常かを確認してください。

付属品

クイックスタートガイド1枚

保証書1枚

USB A to Type-Cケーブル1本



微信公众号



微博公众号



Eddict Player
扫码即可下载

公司名称/Company: 深圳山灵数码科技发展有限公司
Shenzhen Shanling Digital Technology
Development Co.,Ltd.

公司地址/Address : 深圳市南山区蛇口赤湾一路10号
No.10, Chiwan 1 Road, Shekou Nanshan
District of Shenzhen City, China.

QQ群/QQ Group: 667914815; 303983891; 554058348

服务热线/Telephone: 400-630-6778

电子邮件/E-mail: info@shanling.com

官网/Official Website: www.shanling.com

工作时间(周一至周五): 08:00-12:00; 13:30-17:30

由于产品不断改进,各项规格及设计随时更改,恕不另行通知。

Due to continuous improvement, every specification and design is subject to change at any time without further notice.